

ISO PSC TAKIM TUTUCULAR

ÇOKLU OPERASYONLAR İÇİN GENİŞ SEÇENEKLİ PSC
TAKIM TUTUCULAR



Mplus...

ISO PSC TAKIM TUTUCULAR

ÇOKLU OPERASYONLAR İÇİN GENİŞ SEÇENEKLİ PSC TAKIM TUTUCULAR

Yeni ISO PSC takım tutucuları en yeni teknoloji, malzeme ve geometrilerden faydalanır. Çok geniş bir takım yelpazesi sunmasından ötürü çok amaçlı, tornalama operasyonundan frezeleme operasyonu, profil işleme ve delik baralarına kadar neredeyse her uygulama için çözüm sunar.

ÜRÜN SERİSİ

- D-Tipi Tutucu
- P-Tipi Tutucu
- S-Tipi Tutucu
- P-Tipi Delme Barası
- S-Tipi Delme Barası
- Dış ve iç vida dişi açma
- Seramik uçlar için üst bağlama tutucu

KULLANIM

- Tüm tornalama uygulamaları

ÖZELLİKLER

- Yüksek çatlama direnci
- Stabil kesme ve çapağı önleme
- İçten besleme soğutma sıvısı
- Dengeli uç bağlama
- Aşınma direnci yüksek gövde



OPTİMUM TAKIM ÖMRÜ

DAHA İYİ YÜZEY FİNİŞLERİ

DAHA YÜKSEK PROSES GÜVENİLİRLİĞİ

YÜKSEK VERİMLİLİK



AVANTAJLARI

- Optimum takım ömrü
- Daha iyi yüzey finişleri
- Daha yüksek proses güvenilirliği
- Yüksek verimlilik

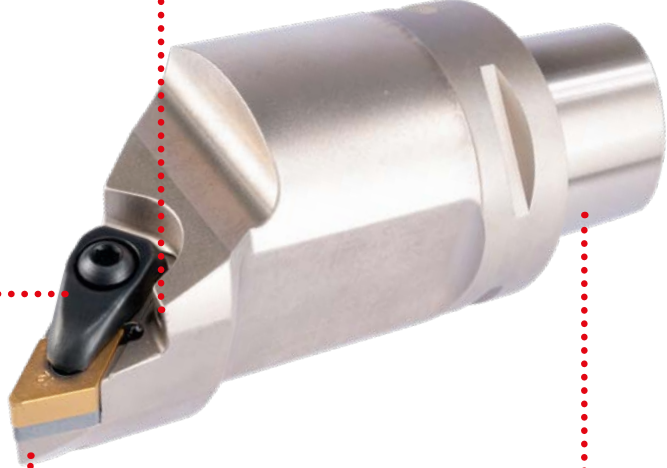


ISO PSC TAKIM TUTUCULAR

Tam kesme yüzeyine isabet eden ISO PSC içten su vermeli tutucu ile optimum soğutma, talaş tahliyesi ve takım ömrü.



Stabil bağlama.

Takım gövde malzemesi ve kaplamasının yüksek gücü takım tutucu ömrünü uzatır.



ISO PSC Tutucunun çokgen şekli, stabil bağlama ve mükemmel konumlandırma sağlar ve ayrıca burulma hareketini ve sapmayı önler.

İNDEKS

Ürün Kodu		Ürün Kodu	
DCKN 75°	5	SDJC 93°	27
DCLN 95°	6	SDNC 62° 30`	28
DCMN 50°	8	SVHC 107° 30`	29
DCRN 75°	9	SVJC 93°	30
DDHN 107° 30`	10	SVVC 72° 30`	31
DDJN 93°	11	PCLN 95°	32
DDMN 48°	12	PDUN 93°	34
DSDN 45°	13	SCLC 95°	36
DSSN 45°	14	SDUC 93°	38
DVJN 93°	15	SVQC 107° 30`	40
DVVN 72° 30`	16	DIŞ ÇAP DIŞ AÇMA 90°	41
DWLN 95°	17	İÇ ÇAP DIŞ AÇMA 90°	42
PCLN 95°	18	CRSN	46
PCRN 75°	20	MA Tipi Adaptör	47
PDJN 93°	21	MS tipi vidalı sap	48
PSDN 45°	22	B Tipi Baralama Takım Tutucusu	49
PSKN 75°	23	C-Tipi Pensli Tutucu	51
PSRN 75°	24	TA-Tipi Adaptör	53
PSSN 45°	25	TR-Tipi Adaptör	54
SCLC 95°	26	AC Kep	55

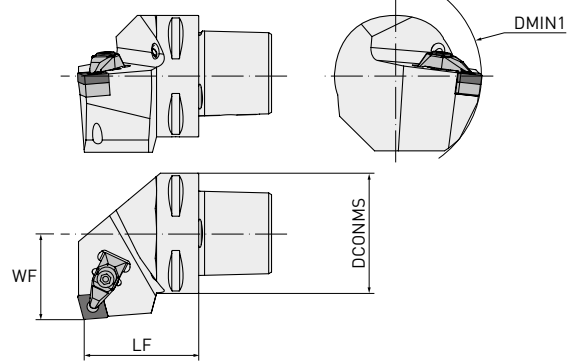
NOTLAR: Katalogda bulunan, teknik veriler, yapılış, sağlanan ekipman, malzeme ve dış görünüş gibi bilgiler ve görseller hakkında değişiklik yapma hakkı bize aittir. Tüm birimler milimetre cinsindedir. Katalogun son sürümünü internet sitemiz europe.mmc-carbide.com'dan bulabilirsiniz.

DCKN 75°

ROMBİK NEGATİF ÇİFT YÜZLÜ UÇLARLA DONATILMIŞ ÇOK AMAÇLI TAKIM TUTUCU









GAMF: -6°
GAMP: -6°



Sipariş No.	Stok	Yön	DCONMS	DMIN1	LF	WF	WT	Kesici uç
PSC40-DCKNL27050-12	☐	L	40	110	50	27	0.42	
PSC40-DCKNR27050-12	●	R	40	110	50	27	0.42	
PSC50-DCKNL35060-12	☐	L	50	110	60	35	0.80	CN00120400
PSC50-DCKNR35060-12	☐	R	50	110	60	35	0.80	
PSC63-DCKNL45065-12	☐	L	63	110	65	45	1.10	
PSC63-DCKNR45065-12	☐	R	63	110	65	45	1.10	
PSC63-DCKNL45065-16	●	L	63	125	65	45	1.10	CN00160600
PSC63-DCKNR45065-16	●	R	63	125	65	45	1.10	
PSC80-DCKNL55080-19	●	L	80	125	80	55	2.74	CN00190600
PSC80-DCKNR55080-19	●	R	80	125	80	55	2.74	

1/1

YEDEK PARÇALAR

Takım Tutucu Tipi						
PSC40-DCKNL27050-12	MP1766	MPICSN-442	MP2712			
PSC40-DCKNR27050-12	MP1766	MPICSN-442	MP2712			
PSC50-DCKNL35060-12	MP1766	MPICSN-442	MP2712			
PSC50-DCKNR35060-12	MP1766	MPICSN-442	MP2712			
PSC63-DCKNL45065-12	MP1766	MPICSN-442	MP2712			
PSC63-DCKNR45065-12	MP1766	MPICSN-442	MP2712	MP1696	MP4295	MP5004
PSC63-DCKNL45065-16	MP1768	MPICSN-533	MP2716			
PSC63-DCKNR45065-16	MP1768	MPICSN-533	MP2716			
PSC80-DCKNL55080-19	MP1770	MPICSN-633	MP2719			
PSC80-DCKNR55080-19	MP1770	MPICSN-633	MP2719			

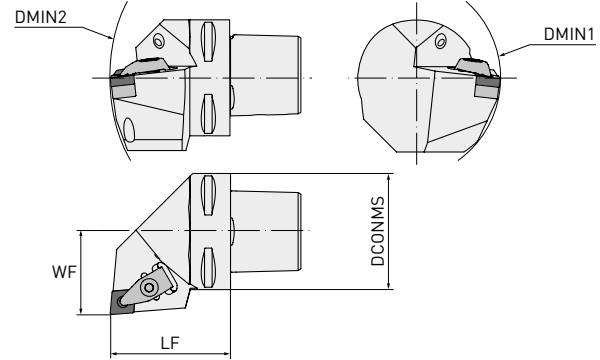
DCLN 95°

ROMBİK NEGATİF ÇİFT YÜZLÜ UÇLARLA DONATILMIŞ ÇOK AMAÇLI TAKIM TUTUCU



GAMF: -6°







GAMP: -6°



Sipariş No.	Stok	Yön	DCONMS	DMIN1	DMIN2	LF	WF	WT	Kesici uç
PSC40-DCLNL27050-12	●	L	40	110	140	50	27	0.42	
PSC40-DCLNR27050-12	●	R	40	110	110	50	27	0.42	
PSC50-DCLNL35060-12	●	L	50	110	165	60	35	0.80	
PSC50-DCLNR35060-12	●	R	50	110	165	60	35	0.80	
PSC63-DCLNL45065-12	●	L	63	110	190	65	45	1.10	CN00120400
PSC63-DCLNR45065-12	●	R	63	110	190	65	45	1.10	
PSC80-DCLNL55080-12	●	L	80	110	250	80	55	2.74	
PSC80-DCLNR55080-12	●	R	80	110	250	80	55	2.74	
PSC50-DCLNL35060-16	●	L	50	125	165	60	35	0.80	
PSC50-DCLNR35060-16	●	R	50	125	165	60	35	0.80	
PSC63-DCLNL45065-16	●	L	63	125	190	65	45	1.10	
PSC63-DCLNR45065-16	●	R	63	125	190	65	45	1.10	CN00160600
PSC80-DCLNL55080-16	●	L	80	125	250	80	55	2.74	
PSC80-DCLNR55080-16	●	R	80	125	250	80	55	2.74	
PSC63-DCLNL45065-19	●	L	63	125	190	65	45	1.10	
PSC63-DCLNR45065-19	●	R	63	125	190	65	45	1.10	
PSC80-DCLNL55080-19	●	L	80	125	250	80	55	2.74	CN00190600
PSC80-DCLNR55080-19	●	R	80	125	250	80	55	2.74	

DCLN 95°

YEDEK PARÇALAR

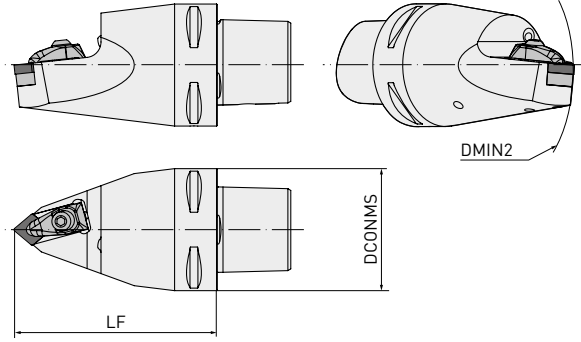
Takım Tutucu Tipi						
PSC40-DCLNL27050-12	MP1766	MPICSN-442	MP2712			
PSC40-DCLNR27050-12	MP1766	MPICSN-442	MP2712			
PSC50-DCLNL35060-12	MP1766	MPICSN-442	MP2712			
PSC50-DCLNR35060-12	MP1766	MPICSN-442	MP2712			
PSC63-DCLNL45065-12	MP1766	MPICSN-442	MP2712			
PSC63-DCLNR45065-12	MP1766	MPICSN-442	MP2712			
PSC80-DCLNL55080-12	MP1766	MPICSN-442	MP2712			
PSC80-DCLNR55080-12	MP1766	MPICSN-442	MP2712			
PSC50-DCLNL35060-16	MP1768	MPICSN-533	MP2716	MP1696	MP4295	MP5004
PSC50-DCLNR35060-16	MP1768	MPICSN-533	MP2716			
PSC63-DCLNL45065-16	MP1768	MPICSN-533	MP2716			
PSC63-DCLNR45065-16	MP1768	MPICSN-533	MP2716			
PSC80-DCLNL55080-16	MP1768	MPICSN-533	MP2716			
PSC80-DCLNR55080-16	MP1768	MPICSN-533	MP2716			
PSC63-DCLNL45065-19	MP1770	MPICSN-633	MP2719			
PSC63-DCLNR45065-19	MP1770	MPICSN-633	MP2719			
PSC80-DCLNL55080-19	MP1770	MPICSN-633	MP2719			
PSC80-DCLNR55080-19	MP1770	MPICSN-633	MP2719			

DCMNN 50°

ROMBİK NEGATİF ÇİFT YÜZLÜ UÇLARLA DONATILMIŞ ÇOKLU İŞLEME TAKIM TUTUCU




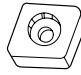




GAMF: -6°
GAMP: -6°



Sipariş No.	Stok	DCONMS	DMIN2	LF	WT	Kesici uç
PSC63-DCMNN00115-12	●	63	110	115	1.7	CN00120400
PSC80-DCMNN00150-16	●	80	115	150	3.3	CN00160600

1/1

YEDEK PARÇALAR

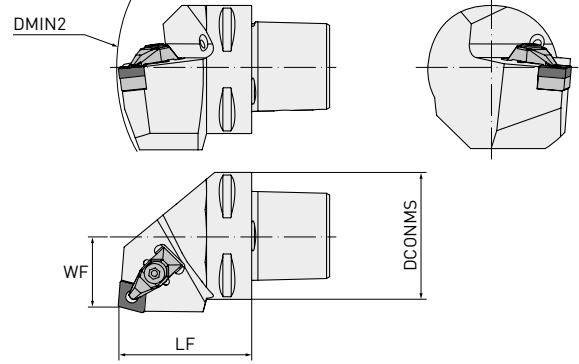
Takım Tutucu Tipi						
PSC63-DCMNN00115-12	MP1766	MPICSN-442	MP2712	MP1696	MP4295	MP5004
PSC80-DCMNN00150-16	MP1768	MPICSN-533	MP2716			

DCRN 75°

ROMBİK NEGATİF ÇİFT YÜZLÜ UÇLARLA DONATILMIŞ ÇOK AMAÇLI TAKIM TUTUCU









GAMF: -6°
GAMP: -6°



Sipariş No.	Stok	Yön	DCONMS	DMIN2	WF	LF	WT	Kesici uç
PSC50-DCRNL27060-12	<input type="checkbox"/>	L	50	165	27	60	0.80	CN00120400
PSC50-DCRNR27060-12	<input type="checkbox"/>	R	50	165	27	60	0.80	
PSC63-DCRNL35065-12	<input type="checkbox"/>	L	63	190	35	65	1.40	
PSC63-DCRNR35065-12	<input type="checkbox"/>	R	63	190	35	65	1.40	
PSC63-DCRNL35065-16	<input checked="" type="checkbox"/>	L	63	190	35	65	1.40	CN00160600
PSC63-DCRNR35065-16	<input type="checkbox"/>	R	63	190	35	65	1.40	
PSC80-DCRNL55080-16	<input checked="" type="checkbox"/>	L	80	250	55	80	2.74	CN00190600
PSC80-DCRNR55080-16	<input type="checkbox"/>	R	80	250	55	80	2.74	
PSC63-DCRNL35065-19	<input checked="" type="checkbox"/>	L	63	190	35	65	1.40	CN00190600
PSC63-DCRNR35065-19	<input checked="" type="checkbox"/>	R	63	190	35	65	1.40	
PSC80-DCRNL55080-19	<input checked="" type="checkbox"/>	L	80	250	55	80	2.74	
PSC80-DCRNR55080-19	<input checked="" type="checkbox"/>	R	80	250	55	80	2.74	

1/1

YEDEK PARÇALAR

Takım Tutucu Tipi						
PSC50-DCRNL27060-12	MP1766	MPICSN-442	MP2712			
PSC50-DCRNR27060-12	MP1766	MPICSN-442	MP2712			
PSC63-DCRNL35065-12	MP1766	MPICSN-442	MP2712			
PSC63-DCRNR35065-12	MP1766	MPICSN-442	MP2712			
PSC63-DCRNL35065-16	MP1768	MPICSN-533	MP2716			
PSC63-DCRNR35065-16	MP1768	MPICSN-533	MP2716	MP1696	MP4295	MP5004
PSC80-DCRNL55080-16	MP1768	MPICSN-533	MP2716			
PSC80-DCRNR55080-16	MP1768	MPICSN-533	MP2716			
PSC63-DCRNL35065-19	MP1770	MPICSN-633	MP2719			
PSC63-DCRNR35065-19	MP1770	MPICSN-633	MP2719			
PSC80-DCRNL55080-19	MP1770	MPICSN-633	MP2719			
PSC80-DCRNR55080-19	MP1770	MPICSN-633	MP2719			

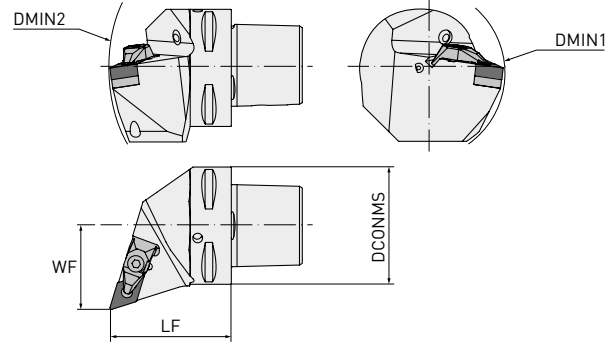
● : Avrupa da standart stok. □ : Sadece sipariş üzerine üretilir.

DDHN 107° 30'

ROMBİK NEGATİF ÇİFT YÜZLÜ UÇLARLA DONATILMIŞ TORNALAMA VE PROFİL AÇMA TAKIM TUTUCU



GAMF: -6°
GAMP: -7°



Sipariş No.	Stok	Yön	DCONMS	DMIN1	DMIN2	WF	LF	WT	Kesici uç
PSC40-DDHNL27055-15	●	L	40	110	145	27	55	0.43	DN00150600
PSC40-DDHNR27055-15	□	R	40	110	145	27	55	0.43	
PSC50-DDHNL35060-15	●	L	50	110	165	35	60	0.80	
PSC50-DDHNR35060-15	●	R	50	110	165	35	60	0.80	
PSC63-DDHNL45065-15	●	L	63	110	190	45	65	1.10	
PSC63-DDHNR45065-15	●	R	63	110	190	45	65	1.10	
PSC80-DDHNL55080-15	●	L	80	110	250	55	80	2.74	
PSC80-DDHNR55080-15	●	R	80	110	250	55	80	2.74	

1/1

YEDEK PARÇALAR

Takım Tutucu Tipi



PSC40-DDHNL27055-15

PSC40-DDHNR27055-15

PSC50-DDHNL35060-15

PSC50-DDHNR35060-15

PSC63-DDHNL45065-15

PSC63-DDHNR45065-15

PSC80-DDHNL55080-15

PSC80-DDHNR55080-15

MP1766

MPIDSN-432

MP2712

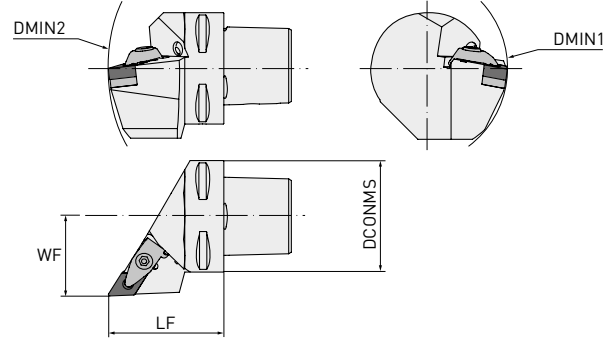
MP1696

MP4295

MP5004

DDJN 93°

ROMBİK NEGATİF ÇİFT YÜZLÜ UÇLARLA DONATILMIŞ TORNALAMA VE PROFİL AÇMA TAKIM TUTUCU

GAMF: -6° GAMP: -7° 

Sipariş No.	Stok	Yön	DCONMS	DMIN1	DMIN2	WF	LF	WT	Kesici uç
PSC40-DDJNL27050-11	●	L	40	60	140	27	50	0.42	DN \odot 1104 $\odot\odot$
PSC40-DDJNR27050-11	●	R	40	60	140	27	50	0.42	
PSC40-DDJNL27055-15	●	L	40	110	145	27	55	0.42	DN \odot 1506 $\odot\odot$
PSC40-DDJNR27055-15	●	R	40	110	145	27	55	1.10	
PSC50-DDJNL35060-11	●	L	50	65	165	35	60	0.80	DN \odot 1104 $\odot\odot$
PSC50-DDJNR35060-11	●	R	50	65	165	35	60	0.80	
PSC50-DDJNL35060-15	●	L	50	110	165	35	60	0.80	
PSC50-DDJNR35060-15	●	R	50	110	165	35	60	0.80	
PSC63-DDJNL45065-15	●	L	63	110	190	45	65	1.10	DN \odot 1506 $\odot\odot$
PSC63-DDJNR45065-15	●	R	63	110	190	45	65	1.10	
PSC80-DDJNL55080-15	●	L	80	110	250	55	80	2.74	
PSC80-DDJNR55080-15	●	R	80	110	250	55	80	2.74	

1/1

YEDEK PARÇALAR

Takım Tutucu Tipi



PSC40-DDJNL27050-11	MP1764	MPIDSN-322	MP2708	MP1695	MP4294	
PSC40-DDJNR27050-11	MP1764	MPIDSN-322	MP2708	MP1695	MP4294	
PSC40-DDJNL27055-15	MP1766	MPIDSN-432	MP2712	MP1696	MP4295	
PSC40-DDJNR27055-15	MP1766	MPIDSN-432	MP2712	MP1696	MP4295	
PSC50-DDJNL35060-11	MP1764	MPIDSN-322	MP2708	MP1695	MP4294	
PSC50-DDJNR35060-11	MP1764	MPIDSN-322	MP2708	MP1695	MP4294	
PSC50-DDJNL35060-15	MP1766	MPIDSN-432	MP2712	MP1696	MP4295	MP5004
PSC50-DDJNR35060-15	MP1766	MPIDSN-432	MP2712	MP1696	MP4295	
PSC63-DDJNL45065-15	MP1766	MPIDSN-432	MP2712	MP1696	MP4295	
PSC63-DDJNR45065-15	MP1766	MPIDSN-432	MP2712	MP1696	MP4295	
PSC80-DDJNL55080-15	MP1766	MPIDSN-432	MP2712	MP1696	MP4295	
PSC80-DDJNR55080-15	MP1766	MPIDSN-432	MP2712	MP1696	MP4295	

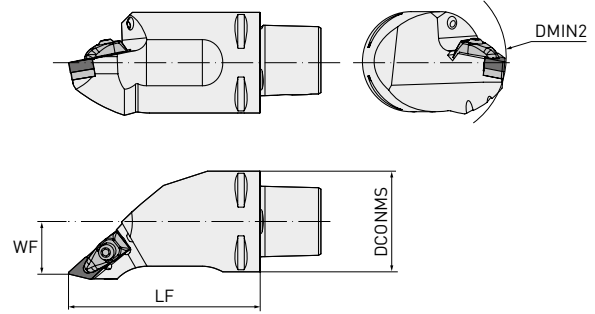
● : Avrupa da standart stok.

DDMN 48°

ROMBİK NEGATİF ÇİFT YÜZLÜ UÇLARLA DONATILMIŞ ÇOKLU İŞLEME TAKIM TUTUCU



GAMF: -5°
GAMP: -9°



Sipariş No.	Stok	Yön	DCONMS	DMIN1	DMIN2	WF	LF	WT	Kesici uç
PSC63-DDMNL33120-15	●	L	63	63	130	33	120	2.30	DN \odot 1506 $\odot\odot$
PSC63-DDMNR33120-15	●	R							

1/1

YEDEK PARÇALAR

Takım Tutucu Tipi



PSC63-DDMNL33120-15
PSC63-DDMNR33120-15

MP1766

MPIDSN-432

MP2712

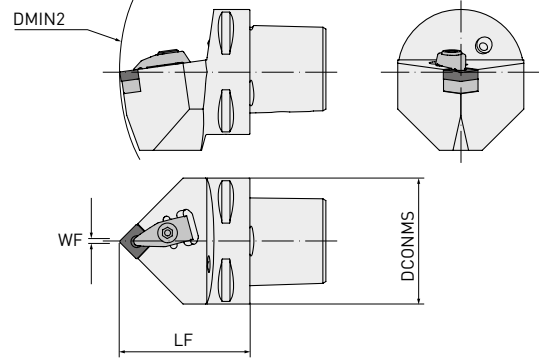
MP1696

MP4295

MP5004

DSDN 45°


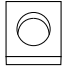




DIŞ TORNALAMA VE PAH AÇMA İÇİN KARE NEGATİF ÇİFT YÜZLÜ UÇLARLA DONATILMIŞ TAKIM TUTUCU

GAMF: -6° GAMP: -6° 

Sipariş No.	Stok	DCONMS	DMIN2	WF	LF	WT	Kesici uç
PSC40-DSDNN00050-12	●	40	140	0.3	50	0.35	
PSC50-DSDNN00060-12	●	50	165	0.3	60	0.75	SN00120400
PSC63-DSDNN00065-12	●	63	190	0.3	65	1.07	
PSC50-DSDNN00065-19	●	50	170	0.5	65	0.80	
PSC63-DSDNN00070-19	●	63	195	0.5	70	1.26	SN00190600

1/1

YEDEK PARÇALAR

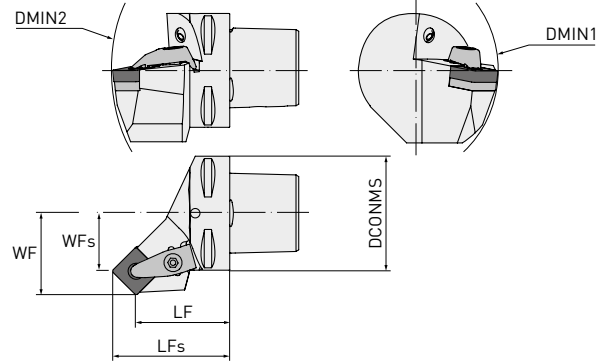
Takım Tutucu Tipi						
PSC40-DSDNN00050-12	MP1766	MPISSN-442	MP2712			
PSC50-DSDNN00060-12	MP1766	MPISSN-442	MP2712			
PSC63-DSDNN00065-12	MP1766	MPISSN-442	MP2712	MP1696	MP4295	MP5004
PSC50-DSDNN00065-19	MP1770	MPISSN-633	MP2719			
PSC63-DSDNN00070-19	MP1770	MPISSN-633	MP2719			

DSSN 45°

DIŞ TORNALAMA VE PAH AÇMA İÇİN KARE NEGATİF ÇİFT YÜZLÜ UÇLARLA DONATILMIŞ TAKIM TUTUCU



GAMF: -8°
GAMP: 0°



Sipariş No.	Stok	Yön	DCONMS	DMIN1	DMIN2	WF	WFs	LF	LFs	WT	Kesici uç
PSC40-DSSNL27042-12	●	L	40	110	140	27	18.7	42	50.3	0.35	
PSC40-DSSNR27042-12	●	R	40	110	140	27	18.7	42	50.3	0.35	
PSC50-DSSNL35052-12	●	L	50	110	165	35	26.7	52	60.3	0.70	SN \odot 1204 \odot
PSC50-DSSNR35052-12	●	R	50	110	165	35	26.7	52	60.3	0.70	
PSC63-DSSNL45056-12	●	L	63	110	190	45	36.7	56	64.3	1.12	
PSC63-DSSNR45056-12	●	R	63	110	190	45	36.7	56	64.3	1.12	

1/1

YEDEK PARÇALAR

Takım Tutucu Tipi



PSC40-DSSNL27042-12

PSC40-DSSNR27042-12

PSC50-DSSNL35052-12

PSC50-DSSNR35052-12

PSC63-DSSNL45056-12

PSC63-DSSNR45056-12

MP1766

MPISSN-442

MP2712

MP1696

MP4295

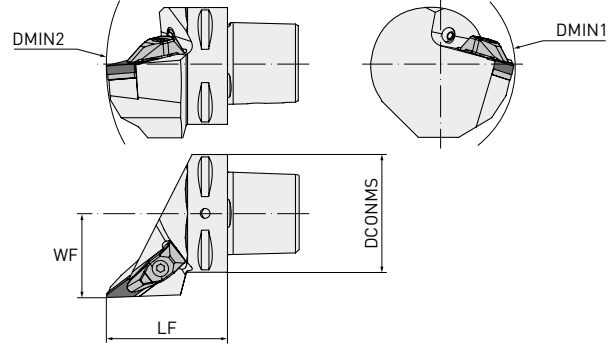
MP5004

DVJN 93°

ÇOK SPESİFİK OPERASYONLAR İÇİN ROMBİK NEGATİF ÇİFT YÜZLÜ UÇLARLA DONATILMIŞ TAKIM TUTUCU








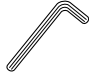
GAMF: -4°
GAMP: -13°



Sipariş No.	Stok	Yön	DCONMS	DMIN1	DMIN2	WF	LF	WT	Kesici uç
PSC40-DVJNL27062-16	●	L	40	60	152	27	62	0.45	VN1604
PSC40-DVJNR27062-16	●	R	40	60	152	27	62	0.45	
PSC50-DVJNL35065-16	●	L	50	65	170	35	65	0.79	
PSC50-DVJNR35065-16	□	R	50	65	170	35	65	0.79	
PSC63-DVJNL45065-16	●	L	63	81	190	45	65	1.10	
PSC63-DVJNR45065-16	●	R	63	81	190	45	65	1.10	
PSC80-DVJNL55080-16	●	L	80	100	250	55	80	2.74	
PSC80-DVJNR55080-16	●	R	80	100	250	55	80	2.74	

1/1

YEDEK PARÇALAR

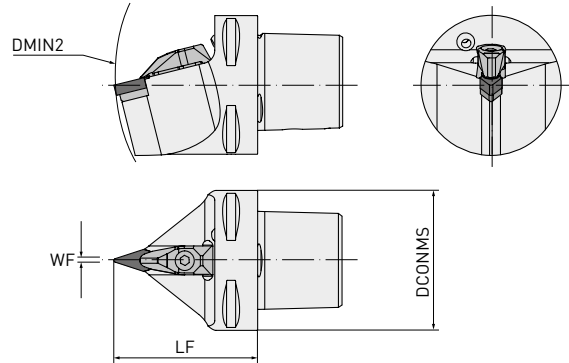
Takım Tutucu Tipi						
PSC40-DVJNL27062-16						
PSC40-DVJNR27062-16						
PSC50-DVJNL35065-16						
PSC50-DVJNR35065-16						
PSC63-DVJNL45065-16	MP1764	MPIVSN-322	MP2708	MP1695	MP4294	MP5004
PSC63-DVJNR45065-16						
PSC80-DVJNL55080-16						
PSC80-DVJNR55080-16						

DVVN 72° 30'

ROMBİK NEGATİF ÇİFT YÜZLÜ UÇLARLA DONATILMIŞ PROFİL AÇMA TAKIM TUTUCU








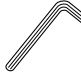
GAMF: -4°
GAMP: -13°



Sipariş No.	Stok	DCONMS	DMIN2	WF	LF	WT	Kesici uç
PSC40-DVNN00062-16	<input type="checkbox"/>	40	152	0.6	62	0.43	
PSC50-DVNN00065-16	<input type="checkbox"/>	50	170	0.6	65	0.80	
PSC63-DVNN00065-16	<input type="checkbox"/>	63	190	0.6	65	1.07	VN00160400
PSC80-DVNN00080-16	<input type="checkbox"/>	80	250	0.6	80	2.32	

1/1

YEDEK PARÇALAR

Takım Tutucu Tipi						
PSC40-DVNN00062-16						
PSC50-DVNN00065-16	MP1764	MPIVSN-322	MP2708	MP1695	MP4294	MP5004
PSC63-DVNN00065-16						
PSC80-DVNN00080-16						

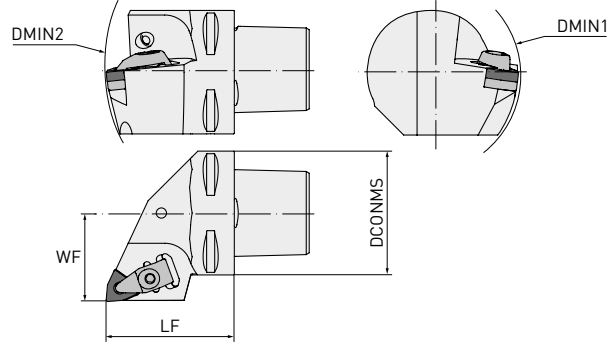
DWLN 95°

TRİGONAL ÇİFT TARAFLI UÇLAR İLE DONATILMIŞ ÇOK AMAÇLI TAKIM TUTUCU



GAMF: -6°

GAMP: -6°



Sipariş No.	Stok	Yön	DCONMS	DMIN1	DMIN2	WF	LF	WT	Kesici uç
PSC40-DWLN27050-06	●	L	40	60	140	27	50	0.42	WN00060400
PSC40-DWLN27050-06	●	R	40	60	140	27	50	0.42	
PSC50-DWLN35060-06	●	L	50	65	165	35	60	0.80	
PSC50-DWLN35060-06	●	R	50	65	165	35	60	0.80	
PSC40-DWLN27050-08	●	L	40	110	140	27	50	0.42	WN00080400
PSC40-DWLN27050-08	●	R	40	110	140	27	50	0.42	
PSC50-DWLN35060-08	●	L	50	110	165	35	60	0.80	
PSC50-DWLN35060-08	●	R	50	110	165	35	60	0.80	
PSC63-DWLN45065-08	●	L	63	110	190	45	65	1.10	WN00080400
PSC63-DWLN45065-08	●	R	63	110	190	45	65	1.10	
PSC80-DWLN55080-08	●	L	80	110	250	55	80	2.74	WN00080400
PSC80-DWLN55080-08	●	R	80	110	250	55	80	2.74	

1/1

YEDEK PARÇALAR

Takım Tutucu Tipi



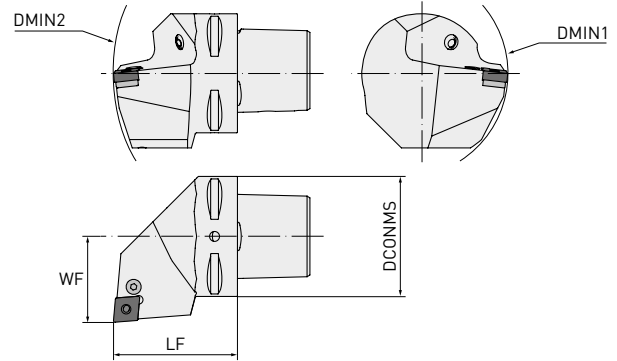
PSC40-DWLN27050-06	MP1764	MPIWSN-322	MP2708	MP1695	MP4294	MP5004
PSC40-DWLN27050-06	MP1764	MPIWSN-322	MP2708	MP1695	MP4294	
PSC50-DWLN35060-06	MP1764	MPIWSN-322	MP2708	MP1695	MP4294	
PSC50-DWLN35060-06	MP1764	MPIWSN-322	MP2708	MP1695	MP4294	
PSC40-DWLN27050-08	MP1766	MPIWSN-433	MP2712	MP1696	MP4295	
PSC40-DWLN27050-08	MP1766	MPIWSN-433	MP2712	MP1696	MP4295	
PSC50-DWLN35060-08	MP1766	MPIWSN-433	MP2712	MP1696	MP4295	
PSC50-DWLN35060-08	MP1766	MPIWSN-433	MP2712	MP1696	MP4295	
PSC63-DWLN45065-08	MP1766	MPIWSN-433	MP2712	MP1696	MP4295	
PSC63-DWLN45065-08	MP1766	MPIWSN-433	MP2712	MP1696	MP4295	
PSC80-DWLN55080-08	MP1766	MPIWSN-433	MP2712	MP1696	MP4295	
PSC80-DWLN55080-08	MP1766	MPIWSN-433	MP2712	MP1696	MP4295	

PCLN 95°

ROMBİK NEGATİF ÇİFT YÜZLÜ UÇLARLA DONATILMIŞ ÇOK AMAÇLI TAKIM TUTUCU



GAMF: -6°
GAMP: -6°



Sipariş No.	Stok	Yön	DCONMS	DMIN1	DMIN2	WF	LF	WT	Kesici uç
PSC40-PCLNL27050-12	●	L	40	110	140	27	50	0.42	
PSC40-PCLNR27050-12	●	R	40	110	140	27	50	0.42	
PSC50-PCLNL35060-12	●	L	50	110	165	35	60	0.80	
PSC50-PCLNR35060-12	●	R	50	110	165	35	60	0.80	
PSC63-PCLNL45065-12	●	L	63	110	190	45	65	1.10	CN00120400
PSC63-PCLNR45065-12	●	R	63	110	190	45	65	1.10	
PSC80-PCLNL55080-12	●	L	80	110	250	55	80	2.74	
PSC80-PCLNR55080-12	●	R	80	110	250	55	80	2.74	
PSC50-PCLNL35060-16	●	L	50	125	165	35	60	0.80	
PSC50-PCLNR35060-16	●	R	50	125	165	35	60	0.80	
PSC63-PCLNL45065-16	●	L	63	125	190	45	65	1.10	
PSC63-PCLNR45065-16	●	R	63	125	190	45	65	1.10	CN00160600
PSC80-PCLNL55080-16	●	L	80	125	250	55	80	2.74	
PSC80-PCLNR55080-16	●	R	80	125	250	55	80	2.74	
PSC63-PCLNL45065-19	●	L	63	125	190	45	65	1.10	
PSC63-PCLNR45065-19	●	R	63	125	190	45	65	1.10	
PSC80-PCLNL55080-19	●	L	80	125	250	55	80	2.74	
PSC80-PCLNR55080-19	●	R	80	125	250	55	80	2.74	CN00190600

1/1

PCLN 95°

YEDEK PARÇALAR

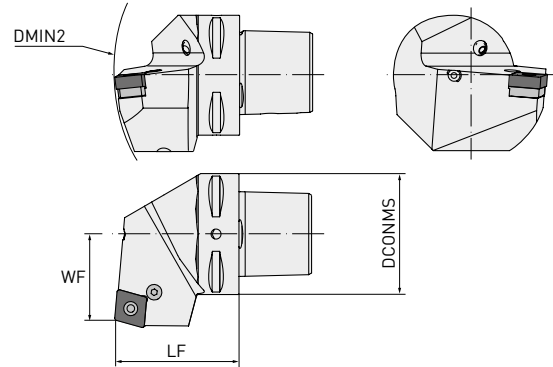
Takım Tutucu Tipi					
PSC40-PCLNL27050-12	MP8012	MP1608	MP5003	MP3612	MP4112
PSC40-PCLNR27050-12	MP8012	MP1608	MP5003	MP3612	MP4112
PSC50-PCLNL35060-12	MP8012	MP1608	MP5003	MP3612	MP4112
PSC50-PCLNR35060-12	MP8012	MP1608	MP5003	MP3612	MP4112
PSC63-PCLNL45065-12	MP8012	MP1608	MP5003	MP3612	MP4112
PSC63-PCLNR45065-12	MP8012	MP1608	MP5003	MP3612	MP4112
PSC80-PCLNL55080-12	MP8012	MP1608	MP5003	MP3612	MP4112
PSC80-PCLNR55080-12	MP8012	MP1608	MP5003	MP3612	MP4112
PSC50-PCLNL35060-16	MP8016	MP1618	MP5003	MP3616	MP4115
PSC50-PCLNR35060-16	MP8016	MP1618	MP5003	MP3616	MP4115
PSC63-PCLNL45065-16	MP8016	MP1618	MP5003	MP3616	MP4115
PSC63-PCLNR45065-16	MP8016	MP1618	MP5003	MP3616	MP4115
PSC80-PCLNL55080-16	MP8016	MP1618	MP5003	MP3616	MP4115
PSC80-PCLNR55080-16	MP8016	MP1618	MP5003	MP3616	MP4115
PSC63-PCLNL45065-19	MP8019	MP1610	MP5004	MP3619	MP4119
PSC63-PCLNR45065-19	MP8019	MP1610	MP5004	MP3619	MP4119
PSC80-PCLNL55080-19	MP8019	MP1610	MP5004	MP3619	MP4119
PSC80-PCLNR55080-19	MP8019	MP1610	MP5004	MP3619	MP4119

PCRN 75°

ROMBİK NEGATİF ÇİFT YÜZLÜ UÇLARLA DONATILMIŞ ÇOK AMAÇLI TAKIM TUTUCU








GAMF: -6°
GAMP: -6°



Sipariş No.	Stok	Yön	DCONMS	DMIN2	WF	LF	WT	Kesici uç
PSC63-PCRN35065-16	●	L	63	190	35	65	1.40	CN00160600
PSC63-PCRN35065-16	●	R						CN00190600
PSC63-PCRN35065-19	●	L						CN00160600
PSC63-PCRN35065-19	●	R						CN00190600

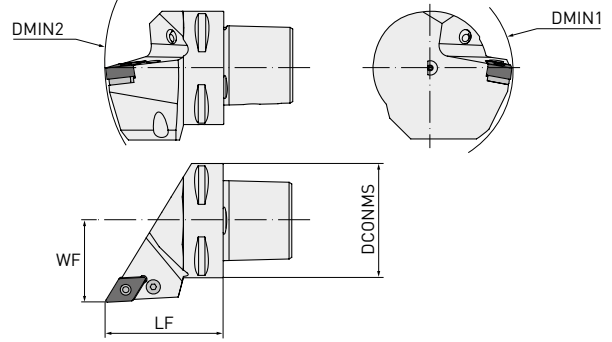
1/1

YEDEK PARÇALAR

Takım Tutucu Tipi					
PSC63-PCRN35065-16	MP8016	MP1618	MP5003	MP3616	MP4115
PSC63-PCRN35065-16	MP8016	MP1618	MP5003	MP3616	MP4115
PSC63-PCRN35065-19	MP8019	MP1610	MP5004	MP3619	MP4119
PSC63-PCRN35065-19	MP8019	MP1610	MP5004	MP3619	MP4119

PDJN 93°






ROMBİK NEGATİF ÇİFT YÜZLÜ UÇLARLA DONATILMIŞ TORNALAMA VE PROFİL AÇMA TAKIM TUTUCU

GAMF: -6° GAMP: -7° 

Sipariş No.	Stok	Yön	DCONMS	DMIN1	DMIN2	WF	LF	WT	Kesici uç
PSC40-PDJNL27055-15	●	L	40	110	145	27	55	0.43	DN \odot 150 $\odot\odot$
PSC40-PDJNR27055-15	●	R	40	110	145	27	55	0.43	
PSC50-PDJNL35060-15	●	L	50	110	165	35	60	0.80	
PSC50-PDJNR35060-15	●	R	50	110	165	35	60	0.80	
PSC63-PDJNL45065-15	□	L	63	110	190	45	65	1.10	
PSC63-PDJNR45065-15	●	R	63	110	190	45	65	1.10	
PSC80-PDJNL55080-15	●	L	80	110	250	55	80	2.74	
PSC80-PDJNR55080-15	●	R	80	110	250	55	80	2.74	

1/1

YEDEK PARÇALAR

Takım Tutucu Tipi					
PSC40-PDJNL27055-15					
PSC40-PDJNR27055-15					
PSC50-PDJNL35060-15					
PSC50-PDJNR35060-15	MP8415	MP1638	MP5003	MP3715	MP4112
PSC63-PDJNL45065-15					
PSC63-PDJNR45065-15					
PSC80-PDJNL55080-15					
PSC80-PDJNR55080-15					

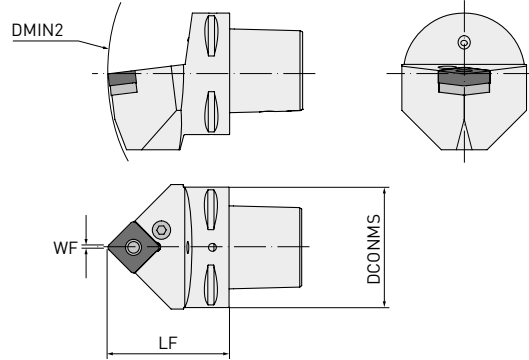
PSDN 45°

DIŞ TORNALAMA VE PAH AÇMA İÇİN KARE NEGATİF ÇİFT YÜZLÜ UÇLARLA DONATILMIŞ TAKIM TUTUCU



GAMF: -6°



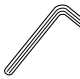
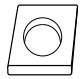

GAMP: -6°



Sipariş No.	Stok	DCONMS	DMIN2	WF	LF	WT	Kesici uç
PSC63-PSDNN00065-12	<input type="checkbox"/>	63	190	0.3	65	1.07	SN00120400
PSC63-PSDNN00065-15	<input type="checkbox"/>	63	190	0.5	65	1.07	SN00150600
PSC63-PSDNN00065-19	<input type="checkbox"/>	63	195	0.5	65	1.07	SN00190600

1/1

YEDEK PARÇALAR

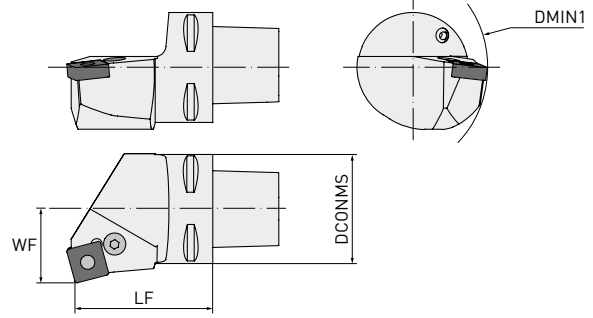
Takım Tutucu Tipi					
PSC63-PSDNN00065-12	MP8012	MP1608	MP5003	MP3512	MP4112
PSC63-PSDNN00065-15	MP8016	MP1618	MP5003	MP3515	MP4115
PSC63-PSDNN00065-19	MP8019	MP1610	MP5004	MP3519	MP4119

PSKN 75°

ALIN TORNALAMA İÇİN KARE NEGATİF ÇİFT YÜZLÜ UÇLARLA DONATILMIŞ TAKIM TUTUCU





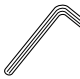
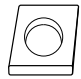

GAMF: -6°
GAMP: -6°



Sipariş No.	Stok	Yön	DCONMS	DMIN1	WF	LF	WT	Kesici uç
PSC63-PSKNL45065-12	●	L	63	110	45	65	1.10	SN00120400
PSC63-PSKNR45065-12	●	R	63	110	45	65	1.10	
PSC63-PSKNL45065-19	□	L	63	125	45	65	1.10	
PSC63-PSKNR45065-19	□	R	63	125	45	65	1.10	SN00190600
PSC80-PSKNL55080-19	□	L	80	125	55	80	2.74	
PSC80-PSKNR55080-19	□	R	80	125	55	80	2.74	
PSC80-PSKNL55080-25	□	L	80	150	55	80	2.74	
PSC80-PSKNR55080-25	□	R	80	150	55	80	2.74	SN00250700

1/1

YEDEK PARÇALAR

Takım Tutucu Tipi					
PSC63-PSKNL45065-12	MP8012	MP1608	MP5003	MP3512	MP4112
PSC63-PSKNR45065-12	MP8012	MP1608	MP5003	MP3512	MP4112
PSC63-PSKNL45065-19	MP8019	MP1610	MP5004	MP3519	MP4119
PSC63-PSKNR45065-19	MP8019	MP1610	MP5004	MP3519	MP4119
PSC80-PSKNL55080-19	MP8019	MP1610	MP5004	MP3519	MP4119
PSC80-PSKNR55080-19	MP8019	MP1610	MP5004	MP3519	MP4119
PSC80-PSKNL55080-25	MP8025	MP1612	MP5005	MP3525	MP4125
PSC80-PSKNR55080-25	MP8025	MP1612	MP5005	MP3525	MP4125

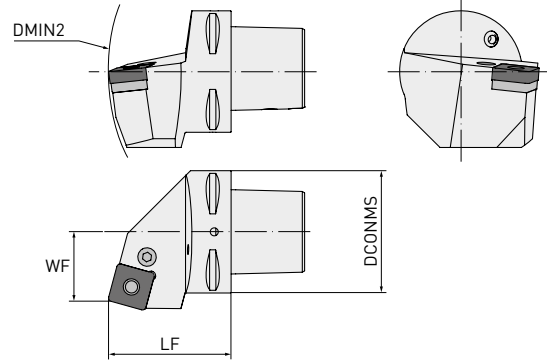
PSRN 75°

ALIN TORNALAMA İÇİN KARE NEGATİF ÇİFT YÜZLÜ UÇLARLA DONATILMIŞ TAKIM TUTUCU



GAMF: -6°






GAMP: -6°



Sipariş No.	Stok	Yön	DCONMS	DMIN2	WF	LF	WT	Kesici uç
PSC63-PSRNL35065-19	<input type="checkbox"/>	L	63	190	35	65	1.40	SN00190600
PSC63-PSRNR35065-19	<input type="checkbox"/>	R	63	190	35	65	1.40	
PSC80-PSRNL45080-19	<input type="checkbox"/>	L	80	250	45	80	2.80	
PSC80-PSRNR45080-19	<input type="checkbox"/>	R	80	250	45	80	2.80	

1/1

YEDEK PARÇALAR

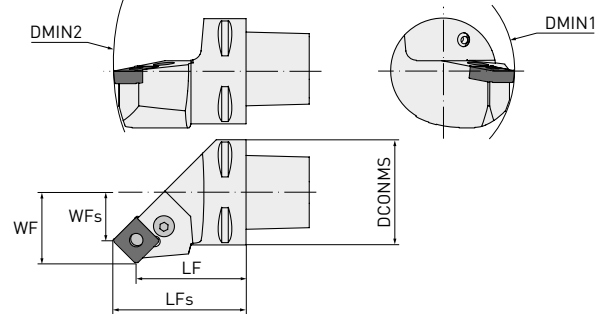
Takım Tutucu Tipi					
PSC63-PSRNL35065-19					
PSC63-PSRNR35065-19	MP8019	MP1610	MP5004	MP3519	MP4119
PSC80-PSRNL45080-19					
PSC80-PSRNR45080-19					

PSSN 45°

DIŞ TORNALAMA VE PAH AÇMA İÇİN KARE NEGATİF ÇİFT YÜZLÜ UÇLARLA DONATILMIŞ TAKIM TUTUCU





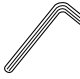
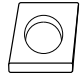

GAMF: -8°
GAMP: 0°



Sipariş No.	Stok	Yön	DCONMS	DMIN1	DMIN2	WF	WF _s	LF	LF _s	WT	Kesici uç
PSC63-PSSNL45052-19	●	L	63	125	190	45	32.5	52	64.5	1.13	SN00190600
PSC63-PSSNR45052-19	●	R									

1/1

YEDEK PARÇALAR

Takım Tutucu Tipi					
PSC63-PSSNL45052-19	MP8019	MP1610	MP5004	MP3519	MP4119
PSC63-PSSNR45052-19					

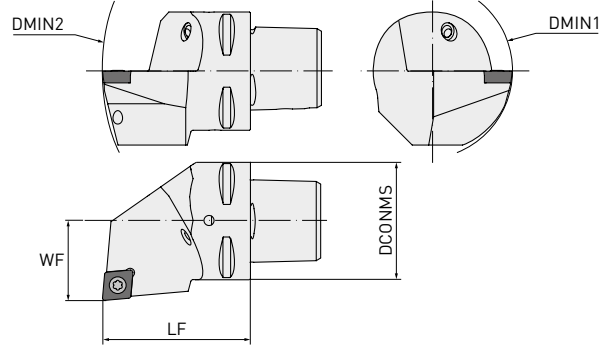
SCLC 95°

ROMBİK POZİTİF UÇLARLA DONATILMIŞ ÇOK AMAÇLI TAKIM TUTUCU



GAMF: 0°



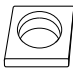

GAMP: 0°



Sipariş No.	Stok	Yön	DCONMS	DMIN1	DMIN2	WF	LF	WT	Kesici uç
PSC40-SCLCL27050-09	●	L	40	80	140	27	50	0.42	CC0009T300
PSC40-SCLCR27050-09	●	R	40	80	140	27	50	0.42	
PSC50-SCLCL35060-09	●	L	50	80	165	35	60	0.80	
PSC50-SCLCR35060-09	●	R	50	80	165	35	60	0.80	
PSC40-SCLCL27050-12	●	L	40	110	140	27	50	0.42	CC00120400
PSC40-SCLCR27050-12	●	R	40	110	140	27	50	0.42	
PSC50-SCLCL35060-12	●	L	50	110	165	35	60	0.80	
PSC50-SCLCR35060-12	●	R	50	110	165	35	60	0.80	
PSC63-SCLCL45065-12	●	L	63	110	190	45	65	1.10	
PSC63-SCLCR45065-12	●	R	63	110	190	45	65	1.10	

1/1

YEDEK PARÇALAR

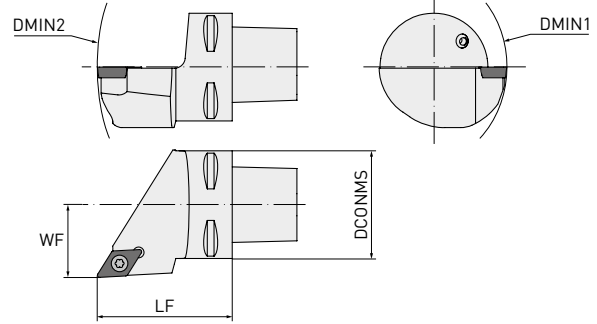
Takım Tutucu Tipi				
PSC40-SCLCL27050-09	MP1240	MP5515		
PSC40-SCLCR27050-09	MP1240	MP5515		
PSC50-SCLCL35060-09	MP1240	MP5515		
PSC50-SCLCR35060-09	MP1240	MP5515		
PSC40-SCLCL27050-12	MP1540	MP5517		
PSC40-SCLCR27050-12	MP1540	MP5517		
PSC50-SCLCL35060-12	MP1540	MP5517		
PSC50-SCLCR35060-12	MP1540	MP5517	MP3614	MP1760
PSC63-SCLCL45065-12	MP1540	MP5517		
PSC63-SCLCR45065-12	MP1540	MP5517		

SDJC 93°

ROMBİK POZİTİF UÇLARLA DONATILMIŞ ÇOK AMAÇLI TAKIM TUTUCU



GAMF: 0°
GAMP: 0°



Sipariş No.	Stok	Yön	DCONMS	DMIN1	DMIN2	WF	LF	WT	Kesici uç
PSC40-SDJCL27050-11	●	L	40	110	140	27	50	0.42	DC0011T300
PSC40-SDJCR27050-11	●	R	40	110	140	27	50	0.42	
PSC50-SDJCL35060-11	●	L	50	110	165	35	60	0.80	
PSC50-SDJCR35060-11	●	R	50	110	165	35	60	0.80	
PSC63-SDJCL45065-11	●	L	63	110	190	45	65	1.10	
PSC63-SDJCR45065-11	●	R	63	110	190	45	65	1.10	

1/1

YEDEK PARÇALAR

Takım Tutucu Tipi



PSC40-SDJCL27050-11				
PSC40-SDJCR27050-11				
PSC50-SDJCL35060-11	MP1335	MP5516	MP3714	MP1750
PSC50-SDJCR35060-11				
PSC63-SDJCL45065-11				
PSC63-SDJCR45065-11				

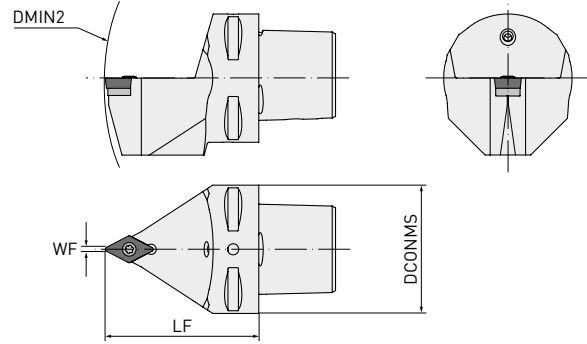
SDNC 62° 30'

ROMBİK POZİTİF UÇLARLA DONATILMIŞ ÇOK AMAÇLI PROFİL İŞLEME TAKIM TUTUCU



GAMF: 0°



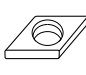

GAMP: 0°



Sipariş No.	Stok	DCONMS	DMIN2	WF	LF	WT	Kesici uç
PSC40-SDNCN00050-11	●	40	140	0.5	50	0.35	DC0011T300
PSC50-SDNCN00060-11	●	50	165	0.5	60	0.75	

1/1

YEDEK PARÇALAR

Takım Tutucu Tipi				
PSC40-SDNCN00050-11	MP1335	MP5516	MP3714	MP1750
PSC50-SDNCN00060-11				

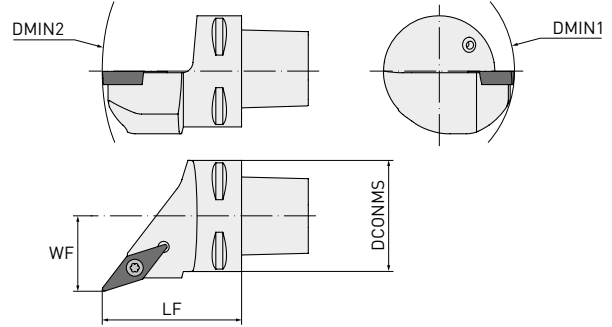
SVHC 107° 30'

ROMBİK POZİTİF UÇLARLA DONATILMIŞ ÇOK AMAÇLI PROFİL İŞLEME TAKIM TUTUCU



GAMF: 0°





GAMP: 0°



Sipariş No.	Stok	Yön	DCONMS	DMIN1	DMIN2	WF	LF	WT	Kesici uç
PSC40-SVHCL27050-11	●	L	40	80	140	27	50	0.42	VC00110300
PSC40-SVHCR27050-11	●	R	40	80	140	27	50	0.42	
PSC40-SVHCL27050-16	●	L	40	110	140	27	50	0.42	
PSC40-SVHCR27050-16	●	R	40	110	140	27	50	0.42	
PSC50-SVHCL35060-16	●	L	50	110	165	35	60	0.80	VC00160400
PSC50-SVHCR35060-16	●	R	50	110	165	35	60	0.80	
PSC63-SVHCL45065-16	●	L	63	110	190	45	65	1.10	
PSC63-SVHCR45065-16	●	R	63	110	190	45	65	1.10	

1/1

YEDEK PARÇALAR

Takım Tutucu Tipi				
PSC40-SVHCL27050-11	MP1225	MP5507		
PSC40-SVHCR27050-11	MP1225	MP5507		
PSC40-SVHCL27050-16	MP1335	MP5516		
PSC40-SVHCR27050-16	MP1335	MP5516		
PSC50-SVHCL35060-16	MP1335	MP5516		
PSC50-SVHCR35060-16	MP1335	MP5516	MP3718	MP1750
PSC63-SVHCL45065-16	MP1335	MP5516		
PSC63-SVHCR45065-16	MP1335	MP5516		

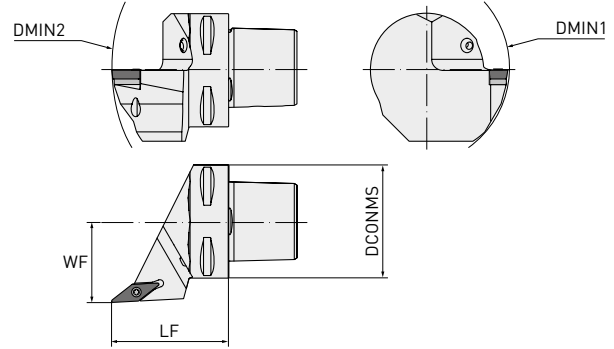
SVJC 93°

ROMBİK POZİTİF UÇLARLA DONATILMIŞ ÇOK AMAÇLI PROFİL İŞLEME TAKIM TUTUCU



GAMF: 0°





GAMP: 0°



Sipariş No.	Stok	Yön	DCONMS	DMIN1	DMIN2	WF	LF	WT	Kesici uç
PSC40-SVJCL27050-11	●	L	40	80	145	27	50	0.42	VC00110300
PSC40-SVJCR27050-11	●	R	40	80	145	27	50	0.42	
PSC40-SVJCL27050-16	●	L	40	110	145	27	50	0.42	
PSC40-SVJCR27050-16	●	R	40	110	145	27	50	0.42	
PSC50-SVJCL35060-16	●	L	50	110	165	35	60	0.80	VC00160400
PSC50-SVJCR35060-16	●	R	50	110	165	35	60	0.80	
PSC63-SVJCL45065-16	●	L	63	110	190	45	65	1.10	
PSC63-SVJCR45065-16	●	R	63	110	190	45	65	1.10	

1/1

YEDEK PARÇALAR

Takım Tutucu Tipi				
PSC40-SVJCL27050-11	MP1225	MP5507		
PSC40-SVJCR27050-11	MP1225	MP5507		
PSC40-SVJCL27050-16	MP1335	MP5516	MP3718	MP1750
PSC40-SVJCR27050-16	MP1335	MP5516	MP3718	MP1750
PSC50-SVJCL35060-16	MP1335	MP5516	MP3718	MP1750
PSC50-SVJCR35060-16	MP1335	MP5516	MP3718	MP1750
PSC63-SVJCL45065-16	MP1335	MP5516	MP3718	MP1750
PSC63-SVJCR45065-16	MP1335	MP5516	MP3718	MP1750

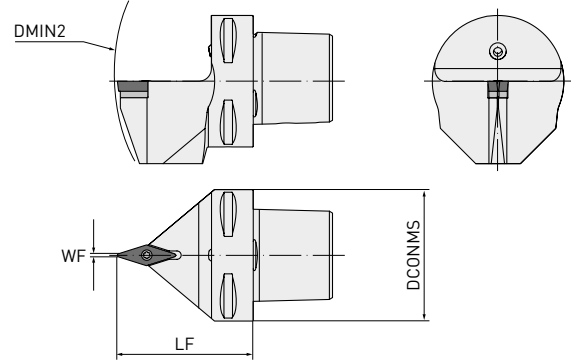
SVVC 72° 30'

ROMBİK POZİTİF UÇLARLA DONATILMIŞ ÇOK AMAÇLI PROFİL İŞLEME TAKIM TUTUCU



GAMF: 0°



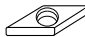

GAMP: 0°



Sipariş No.	Stok	DCONMS	DMIN2	WF	LF	WT	Kesici uç
PSC40-SVVCN00050-11	<input type="checkbox"/>	40	140	0.3	50	0.35	VC00110300
PSC40-SVVCN00050-16	<input type="checkbox"/>	40	140	0.6	50	0.35	
PSC50-SVVCN00060-16	<input type="checkbox"/>	50	165	0.6	60	0.75	VC00160400
PSC63-SVVCN00065-16	<input type="checkbox"/>	63	190	0.6	65	1.07	

1/1

YEDEK PARÇALAR

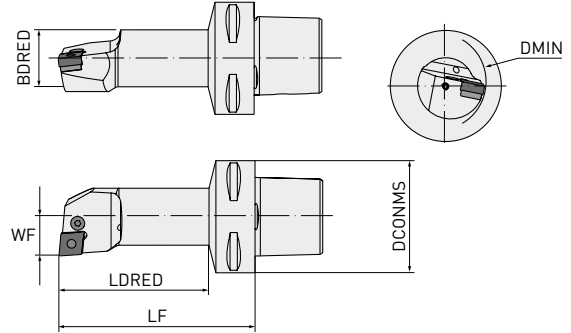
Takım Tutucu Tipi				
PSC40-SVVCN00050-11	MP1225	MP5507		
PSC40-SVVCN00050-16	MP1335	MP5516	MP3718	MP1750
PSC50-SVVCN00060-16	MP1335	MP5516	MP3718	MP1750
PSC63-SVVCN00065-16	MP1335	MP5516	MP3718	MP1750

PCLN 95°

İÇ TORNALAMA İÇİN ROMBİK NEGATİF ÇİFT YÜZLÜ UÇLARLA DONATILMIŞ DELİK BARASI



GAMF: -6°



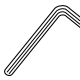
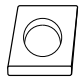



Sipariş No.	Stok	Yön	DCONMS	DMIN	BDRED	WF	LF	LDRED	GAMF	WT	Kesici uç
PSC40-PCLNL13080-09	●	L	40	25	20	13	80	58	-11°	0.40	CN00090300
PSC40-PCLNR13080-09	●	R	40	25	20	13	80	58	-11°	0.40	
PSC50-PCLNL13080-09	●	L	50	25	20	13	80	56	-11°	0.57	
PSC50-PCLNR13080-09	●	R	50	25	20	13	80	56	-11°	0.57	
PSC40-PCLNL17090-12	●	L	40	32	25	17	90	69	-11°	0.48	CN00120400
PSC40-PCLNR17090-12	●	R	40	32	25	17	90	69	-11°	0.48	
PSC40-PCLNL22110-12	●	L	40	40	32	22	110	89	-11°	0.75	
PSC40-PCLNR22110-12	●	R	40	40	32	22	110	89	-11°	0.75	
PSC40-PCLNL27120-12	●	L	40	50	40	27	120	100	-11°	1.13	CN00160600
PSC40-PCLNR27120-12	●	R	40	50	40	27	120	100	-11°	1.13	
PSC50-PCLNL17090-12	●	L	50	32	25	17	90	67	-11°	0.70	
PSC50-PCLNR17090-12	●	R	50	32	25	17	90	67	-11°	0.70	
PSC50-PCLNL22110-12	●	L	50	40	32	22	110	88	-11°	0.93	CN00160600
PSC50-PCLNR22110-12	●	R	50	40	32	22	110	88	-11°	0.93	
PSC50-PCLNL27140-12	●	L	50	50	40	27	140	119	-10°	1.47	
PSC50-PCLNR27140-12	●	R	50	50	40	27	140	119	-10°	1.47	
PSC50-PCLNL35100-12	●	L	50	63	50	35	100	81	-7°	1.48	CN00160600
PSC50-PCLNR35100-12	●	R	50	63	50	35	100	81	-7°	1.48	
PSC63-PCLNL17100-12	●	L	63	32	25	17	100	74	-11°	1	
PSC63-PCLNR17100-12	●	R	63	32	25	17	100	74	-11°	1	
PSC63-PCLNL22110-12	●	L	63	40	32	22	110	84	-11°	1.26	CN00160600
PSC63-PCLNR22110-12	●	R	63	40	32	22	110	84	-11°	1.26	
PSC50-PCLNL35150-16	●	L	50	63	50	35	150	131	-11°	2.25	
PSC50-PCLNR35150-16	●	R	50	63	50	35	150	131	-11°	2.25	
PSC63-PCLNL27140-16	●	L	63	50	40	27	140	115	-11°	1.78	CN00160600
PSC63-PCLNR27140-16	●	R	63	50	40	27	140	115	-11°	1.78	
PSC63-PCLNL35175-16	●	L	63	63	50	35	175	152	-11°	2.85	
PSC63-PCLNR35175-16	●	R	63	63	50	35	175	152	-11°	2.85	

1/1

PCLN 95°

YEDEK PARÇALAR

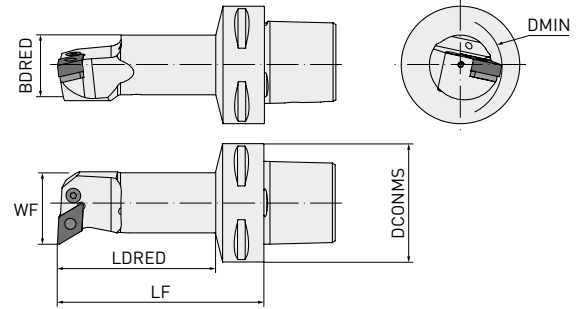
Takım Tutucu Tipi					
PSC40-PCLNL13080-09	MP8005	MP1605	MP5002		
PSC40-PCLNR13080-09	MP8005	MP1605	MP5002		
PSC50-PCLNL13080-09	MP8005	MP1605	MP5002		
PSC50-PCLNR13080-09	MP8005	MP1605	MP5002		
PSC40-PCLNL17090-12	MP8212	MP1626	MP5025		
PSC40-PCLNR17090-12	MP8212	MP1626	MP5025		
PSC40-PCLNL22110-12	MP8312	MP1648	MP5003	MP3612	MP4112
PSC40-PCLNR22110-12	MP8312	MP1648	MP5003	MP3612	MP4112
PSC40-PCLNL27120-12	MP8012	MP1608	MP5003	MP3612	MP4112
PSC40-PCLNR27120-12	MP8012	MP1608	MP5003	MP3612	MP4112
PSC50-PCLNL17090-12	MP8212	MP1626	MP5025		
PSC50-PCLNR17090-12	MP8212	MP1626	MP5025		
PSC50-PCLNL22110-12	MP8312	MP1648	MP5003	MP3612	MP4112
PSC50-PCLNR22110-12	MP8312	MP1648	MP5003	MP3612	MP4112
PSC50-PCLNL27140-12	MP8012	MP1608	MP5003	MP3612	MP4112
PSC50-PCLNR27140-12	MP8012	MP1608	MP5003	MP3612	MP4112
PSC50-PCLNL35100-12	MP8012	MP1608	MP5003	MP3612	MP4112
PSC50-PCLNR35100-12	MP8012	MP1608	MP5003	MP3612	MP4112
PSC63-PCLNL17100-12	MP8212	MP1626	MP5025		
PSC63-PCLNR17100-12	MP8212	MP1626	MP5025		
PSC63-PCLNL22110-12	MP8312	MP1648	MP5003	MP3612	MP4112
PSC63-PCLNR22110-12	MP8312	MP1648	MP5003	MP3612	MP4112
PSC50-PCLNL35150-16	MP8016	MP1618	MP5003	MP3616	MP4115
PSC50-PCLNR35150-16	MP8016	MP1618	MP5003	MP3616	MP4115
PSC63-PCLNL27140-16	MP8016	MP1618	MP5003	MP3616	MP4115
PSC63-PCLNR27140-16	MP8016	MP1618	MP5003	MP3616	MP4115
PSC63-PCLNL35175-16	MP8016	MP1618	MP5003	MP3616	MP4115
PSC63-PCLNR35175-16	MP8016	MP1618	MP5003	MP3616	MP4115

PDUN 93°

İÇ TORNALAMA İÇİN ROMBİK NEGATİF ÇİFT YÜZLÜ UÇLARLA DONATILMIŞ DELİK BARASI



GAMF: -6°



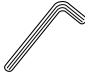
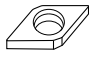



Sipariş No.	Stok	Yön	DCONMS	DMIN	BDRED	WF	LF	LDRED	GAMF	WT	Kesici uç
PSC40-PDUNL17090-11	●	L	40	32	25	17	90	69	-11°	0.48	DN \varnothing 110 \varnothing
PSC40-PDUNR17090-11	●	R	40	32	25	17	90	69	-11°	0.48	
PSC40-PDUNL22110-11	●	L	40	40	32	22	110	89	-10°	0.75	
PSC40-PDUNR22110-11	●	R	40	40	32	22	110	89	-10°	0.75	
PSC50-PDUNL17090-11	●	L	50	32	25	17	90	67	-11°	0.70	
PSC50-PDUNR17090-11	●	R	50	32	25	17	90	67	-11°	0.70	
PSC50-PDUNL22110-11	●	L	50	40	32	22	110	88	-10°	0.93	
PSC50-PDUNR22110-11	●	R	50	40	32	22	110	88	-10°	0.93	
PSC63-PDUNL17100-11	●	L	63	32	25	17	100	74	-11°	1	
PSC63-PDUNR17100-11	●	R	63	32	25	17	100	74	-11°	1	
PSC40-PDUNL27080-15	●	L	40	50	40	27	80	60	-11°	0.74	
PSC40-PDUNR27080-15	●	R	40	50	40	27	80	60	-11°	0.74	
PSC40-PDUNL27120-15	●	L	40	50	40	27	120	100	-11°	1.13	
PSC40-PDUNR27120-15	●	R	40	50	40	27	120	100	-11°	1.13	
PSC50-PDUNL27140-15	●	L	50	50	40	27	140	119	-11°	1.47	DN \varnothing 150 \varnothing
PSC50-PDUNR27140-15	●	R	50	50	40	27	140	119	-11°	1.47	
PSC50-PDUNL35150-15	●	L	50	63	50	35	150	131	-10°	2.25	
PSC50-PDUNR35150-15	●	R	50	63	50	35	150	131	-10°	2.25	
PSC63-PDUNL22110-15	●	L	63	40	32	22	110	84	-12°	1.26	
PSC63-PDUNR22110-15	●	R	63	40	32	22	110	84	-12°	1.26	
PSC63-PDUNL27140-15	●	L	63	50	40	27	140	115	-11°	1.78	
PSC63-PDUNR27140-15	●	R	63	50	40	27	140	115	-11°	1.78	
PSC63-PDUNL35175-15	●	L	63	63	50	35	175	152	-10°	2.85	
PSC63-PDUNR35175-15	●	R	63	63	50	35	175	152	-10°	2.85	

1/1

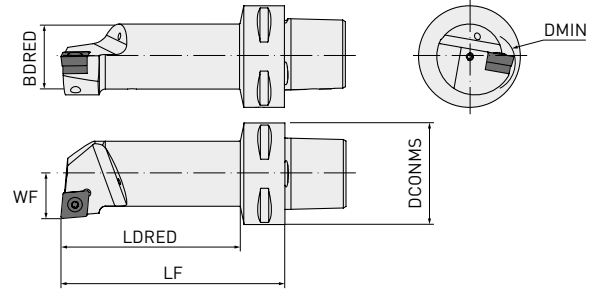
PDUN 93°

YEDEK PARÇALAR

Takım Tutucu Tipi					
PSC40-PDUNL17090-11	MP8009	MP1606	MP5025	MP3711	MP4109
PSC40-PDUNR17090-11	MP8009	MP1606	MP5025	MP3711	MP4109
PSC40-PDUNL22110-11	MP8009	MP1606	MP5025	MP3711	MP4109
PSC40-PDUNR22110-11	MP8009	MP1606	MP5025	MP3711	MP4109
PSC50-PDUNL17090-11	MP8009	MP1606	MP5025	MP3711	MP4109
PSC50-PDUNR17090-11	MP8009	MP1606	MP5025	MP3711	MP4109
PSC50-PDUNL22110-11	MP8009	MP1606	MP5025	MP3711	MP4109
PSC50-PDUNR22110-11	MP8009	MP1606	MP5025	MP3711	MP4109
PSC63-PDUNL17100-11	MP8009	MP1606	MP5025	MP3711	MP4109
PSC63-PDUNR17100-11	MP8009	MP1606	MP5025	MP3711	MP4109
PSC40-PDUNL27080-15	MP8415	MP1638	MP5003	MP3715	MP4112
PSC40-PDUNR27080-15	MP8415	MP1638	MP5003	MP3715	MP4112
PSC40-PDUNL27120-15	MP8415	MP1638	MP5003	MP3715	MP4112
PSC40-PDUNR27120-15	MP8415	MP1638	MP5003	MP3715	MP4112
PSC50-PDUNL27140-15	MP8415	MP1638	MP5003	MP3715	MP4112
PSC50-PDUNR27140-15	MP8415	MP1638	MP5003	MP3715	MP4112
PSC50-PDUNL35150-15	MP8415	MP1638	MP5003	MP3715	MP4112
PSC50-PDUNR35150-15	MP8415	MP1638	MP5003	MP3715	MP4112
PSC63-PDUNL22110-15	MP8415	MP1638	MP5003	MP3715	MP4112
PSC63-PDUNR22110-15	MP8415	MP1638	MP5003	MP3715	MP4112
PSC63-PDUNL27140-15	MP8415	MP1638	MP5003	MP3715	MP4112
PSC63-PDUNR27140-15	MP8415	MP1638	MP5003	MP3715	MP4112
PSC63-PDUNL35175-15	MP8415	MP1638	MP5003	MP3715	MP4112
PSC63-PDUNR35175-15	MP8415	MP1638	MP5003	MP3715	MP4112

SCLC 95°

ROMBİK POZİTİF UÇLARLA DONATILMIŞ ÇOK AMAÇLI BARA





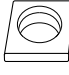

GAMF: 0°

Sipariş No.	Stok	Yön	DCONMS	DMIN	BDRED	WF	LF	LDRED	GAMF	WT	Kesici uç
PSC40-SCLCL11070-09	●	L	40	20	16	11	70	47	-12°	0.33	CC009T300
PSC40-SCLCR11070-09	●	R	40	20	16	11	70	47	-12°	0.33	
PSC40-SCLCL13080-09	●	L	40	25	20	13	80	58	-8°	0.40	
PSC40-SCLCR13080-09	●	R	40	25	20	13	80	58	-8°	0.40	
PSC40-SCLCL17090-09	●	L	40	32	25	17	90	69	-6°	0.48	
PSC40-SCLCR17090-09	●	R	40	32	25	17	90	69	-6°	0.48	
PSC50-SCLCL11070-09	●	L	50	20	16	11	70	46	-12°	0.50	
PSC50-SCLCR11070-09	●	R	50	20	16	11	70	46	-12°	0.50	
PSC50-SCLCL13080-09	●	L	50	25	20	13	80	56	-8°	0.57	
PSC50-SCLCR13080-09	●	R	50	25	20	13	80	56	-8°	0.57	
PSC50-SCLCL17090-09	●	L	50	32	25	17	90	67	-6°	0.70	
PSC50-SCLCR17090-09	●	R	50	32	25	17	90	67	-6°	0.70	
PSC50-SCLCL35100-09	●	L	50	63	49.7	35	100	81	-4°	1.48	CC0120400
PSC50-SCLCR35100-09	●	R	50	63	49.7	35	100	81	-4°	1.48	
PSC40-SCLCL22110-12	●	L	40	40	32	22	110	89	-10°	0.75	
PSC40-SCLCR22110-12	●	R	40	40	32	22	110	89	-10°	0.75	
PSC50-SCLCL22110-12	●	L	50	40	32	22	110	88	-10°	0.93	
PSC50-SCLCR22110-12	●	R	50	40	32	22	110	88	-10°	0.93	
PSC50-SCLCL27140-12	●	L	50	50	40	27	140	119	-8°	1.47	
PSC50-SCLCR27140-12	●	R	50	50	40	27	140	119	-8°	1.47	
PSC50-SCLCL35100-12	●	L	50	63	49.7	35	100	80	-5°	1.48	
PSC50-SCLCR35100-12	●	R	50	63	49.7	35	100	80	-5°	1.48	

1/1

SCLC 95°

YEDEK PARÇALAR

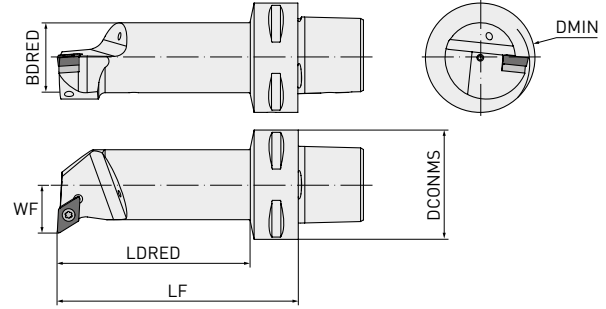
Takım Tutucu Tipi				
PSC40-SCLCL11070-09	MP1440	MP5515		
PSC40-SCLCR11070-09	MP1440	MP5515		
PSC40-SCLCL13080-09	MP1440	MP5515		
PSC40-SCLCR13080-09	MP1440	MP5515		
PSC40-SCLCL17090-09	MP1240	MP5515		
PSC40-SCLCR17090-09	MP1240	MP5515		
PSC50-SCLCL11070-09	MP1440	MP5515		
PSC50-SCLCR11070-09	MP1440	MP5515		
PSC50-SCLCL13080-09	MP1440	MP5515		
PSC50-SCLCR13080-09	MP1440	MP5515		
PSC50-SCLCL17090-09	MP1240	MP5515		
PSC50-SCLCR17090-09	MP1240	MP5515		
PSC50-SCLCL35100-09	MP1240	MP5515		
PSC50-SCLCR35100-09	MP1240	MP5515		
PSC40-SCLCL22110-12	MP1540	MP5517	MP3614	MP1760
PSC40-SCLCR22110-12	MP1540	MP5517	MP3614	MP1760
PSC50-SCLCL22110-12	MP1540	MP5517	MP3614	MP1760
PSC50-SCLCL27140-12	MP1540	MP5517	MP3614	MP1760
PSC50-SCLCL35100-12	MP1540	MP5517	MP3614	MP1760
PSC50-SCLCR22110-12	MP1540	MP5517	MP3614	MP1760
PSC50-SCLCR27140-12	MP1540	MP5517	MP3614	MP1760
PSC50-SCLCR35100-12	MP1540	MP5517	MP3614	MP1760

SDUC 93°

ROMBİK POZİTİF UÇLARLA DONATILMIŞ ÇOK AMAÇLI PROFİL İŞLEME DELİK BARASI



GAMP: 0°



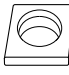



Sipariş No.	Stok	Yön	DCONMS	DMIN	BDRED	WF	LF	LDRED	GAMP	WT	Kesici uç
PSC40-SDUCL11070-07	●	L	40	20	16	11	70	47	-8°	0.33	DC00070200
PSC40-SDUCR11070-07	●	R	40	20	16	11	70	47	-8°	0.33	
PSC50-SDUCL11070-07	●	L	50	20	16	11	70	46	-8°	0.50	
PSC50-SDUCR11070-07	●	R	50	20	16	11	70	46	-8°	0.50	
PSC40-SDUCL13080-11	●	L	40	25	20	13	80	58	-6°	0.40	DC0011T300
PSC40-SDUCR13080-11	●	R	40	25	20	13	80	58	-6°	0.40	
PSC40-SDUCL17090-11	●	L	40	32	25	17	90	69	-6°	0.48	
PSC40-SDUCR17090-11	●	R	40	32	25	17	90	69	-6°	0.48	
PSC40-SDUCL22110-11	●	L	40	40	32	22	110	89	-6°	0.75	DC0011T300
PSC40-SDUCR22110-11	●	R	40	40	32	22	110	89	-6°	0.75	
PSC40-SDUCL27080-11	●	L	40	50	40	27	80	60	-6°	0.74	
PSC40-SDUCR27080-11	●	R	40	50	40	27	80	60	-6°	0.74	
PSC50-SDUCL13080-11	●	L	50	25	20	13	80	56	-6°	0.57	DC0011T300
PSC50-SDUCR13080-11	●	R	50	25	20	13	80	56	-6°	0.57	
PSC50-SDUCL17090-11	●	L	50	32	25	17	90	67	-6°	0.70	
PSC50-SDUCR17090-11	●	R	50	32	25	17	90	67	-6°	0.70	
PSC50-SDUCL22110-11	●	L	50	40	32	22	110	88	-6°	0.93	DC0011T300
PSC50-SDUCR22110-11	●	R	50	40	32	22	110	88	-6°	0.93	
PSC50-SDUCL35100-11	●	L	50	63	49.7	35	100	81	-4°	1.48	
PSC50-SDUCR35100-11	●	R	50	63	49.7	35	100	81	-4°	1.48	

1/1

SDUC 93°

YEDEK PARÇALAR

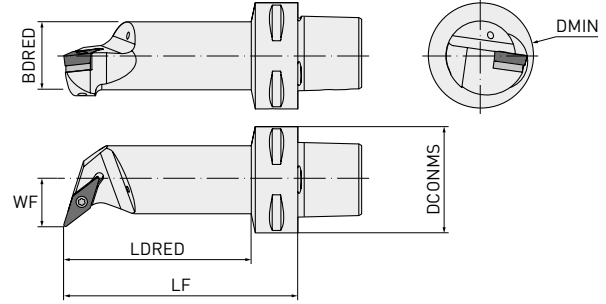
Takım Tutucu Tipi				
PSC40-SDUCL11070-07	MP1225	MP5507		
PSC40-SDUCR11070-07	MP1225	MP5507		
PSC50-SDUCL11070-07	MP1225	MP5507		
PSC50-SDUCR11070-07	MP1225	MP5507		
PSC40-SDUCL13080-11	MP1240	MP5515		
PSC40-SDUCR13080-11	MP1240	MP5515		
PSC40-SDUCL17090-11	MP1240	MP5515		
PSC40-SDUCR17090-11	MP1240	MP5515		
PSC40-SDUCL22110-11	MP1335	MP5516	MP3714	MP1750
PSC40-SDUCR22110-11	MP1335	MP5516	MP3714	MP1750
PSC40-SDUCL27080-11	MP1335	MP5516	MP3714	MP1750
PSC40-SDUCR27080-11	MP1335	MP5516	MP3714	MP1750
PSC50-SDUCL13080-11	MP1240	MP5515		
PSC50-SDUCR13080-11	MP1240	MP5515		
PSC50-SDUCL17090-11	MP1240	MP5515		
PSC50-SDUCR17090-11	MP1240	MP5515		
PSC50-SDUCL22110-11	MP1335	MP5516	MP3714	MP1750
PSC50-SDUCR22110-11	MP1335	MP5516	MP3714	MP1750
PSC50-SDUCL35100-11	MP1335	MP5516	MP3714	MP1750
PSC50-SDUCR35100-11	MP1335	MP5516	MP3714	MP1750

SVQC 107° 30'

ROMBİK POZİTİF UÇLARLA DONATILMIŞ ÇOK AMAÇLI PROFİL İŞLEME DELİK BARASI





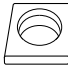

GAMF: 0°
GAMP: -8°



Sipariş No.	Stok	Yön	DCONMS	DMIN	BDRED	WF	LF	LDRED	WT	Kesici uç
PSC63-SVQCL22120-16	●	L	63	40	32	22	120	94	1.28	VC00160400
PSC63-SVQCR22120-16	●	R	63	40	32	22	120	94	1.28	
PSC63-SVQCL27145-16	●	L	63	50	40	27	145	120	1.78	
PSC63-SVQCR27145-16	●	R	63	50	40	27	145	120	1.78	
PSC63-SVQCL35175-16	●	L	63	63	50	35	175	152	2.85	
PSC63-SVQCR35175-16	●	R	63	63	50	35	175	152	2.85	

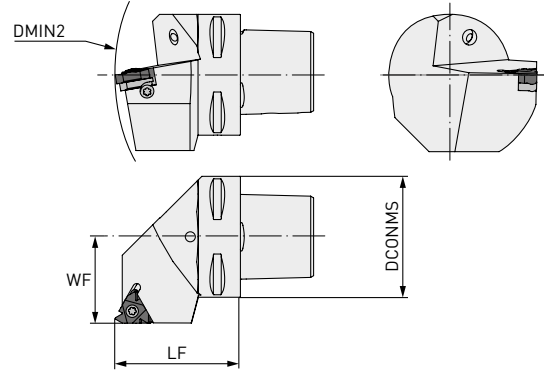
1/1

YEDEK PARÇALAR

Takım Tutucu Tipi				
PSC63-SVQCL22120-16				
PSC63-SVQCL27145-16				
PSC63-SVQCL35175-16	MP1335	MP5516	MP3718	MP1750
PSC63-SVQCR22120-16				
PSC63-SVQCR27145-16				
PSC63-SVQCR35175-16				

DIŞ ÇAP DIŞ AÇMA 90°

NEGATİF DIŞ AÇMA UÇLARI İÇİN ÇOK AMAÇLI DIŞ AÇMA TAKIM TUTUCUSU



Sipariş No.	Stok	Yön	DCONMS	DMIN2	WF	LF	WT	Kesici uç
PSC40-SEL27050-16	☐	L	40	140	27	50	0.42	MMT16E ^{○○}
PSC40-SER27050-16	●	R	40	140	27	50	0.42	
PSC50-SEL35060-16	☐	L	50	165	35	60	0.80	
PSC50-SER35060-16	●	R	50	165	35	60	0.80	
PSC63-SEL45065-16	☐	L	63	190	45	65	1.10	
PSC63-SER45065-16	●	R	63	190	45	65	1.10	
PSC40-SEL27050-22	☐	L	40	140	27	50	0.42	MMT22E ^{○○}
PSC40-SER27050-22	●	R	40	140	27	50	0.42	
PSC50-SEL35060-22	☐	L	50	165	35	60	0.80	
PSC50-SER35060-22	●	R	50	165	35	60	0.80	
PSC63-SEL45065-22	☐	L	63	190	45	65	1.10	
PSC63-SER45065-22	●	R	63	190	45	65	1.10	

1/1

YEDEK PARÇALAR

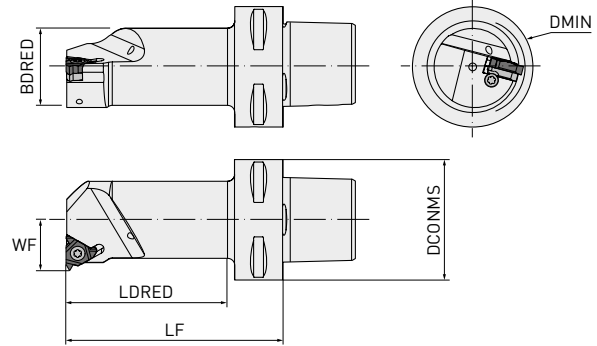
Takım Tutucu Tipi



PSC40-SEL27050-16	MPSA3	MP5510	MPYI3	MPSY3
PSC40-SER27050-16	MPSA3	MP5510	MPYE3	MPSY3
PSC50-SEL35060-16	MPSA3	MP5510	MPYI3	MPSY3
PSC50-SER35060-16	MPSA3	MP5510	MPYE3	MPSY3
PSC63-SEL45065-16	MPSA3	MP5510	MPYI3	MPSY3
PSC63-SER45065-16	MPSA3	MP5510	MPYE3	MPSY3
PSC40-SEL27050-22	MPSA4	MP5520	MPYI4	MPSY4
PSC40-SER27050-22	MPSA4	MP5520	MPYE4	MPSY4
PSC50-SEL35060-22	MPSA4	MP5520	MPYI4	MPSY4
PSC50-SER35060-22	MPSA4	MP5520	MPYE4	MPSY4
PSC63-SEL45065-22	MPSA4	MP5520	MPYI4	MPSY4
PSC63-SER45065-22	MPSA4	MP5520	MPYE4	MPSY4

İÇ ÇAP DIŞ AÇMA 90°

NEGATİF KANAL AÇMA UÇLARI İÇİN ÇOK AMAÇLI DIŞ AÇMA DELİK BARASI



Sipariş No.	Stok	Yön	DCONMS	DMIN	WF	LF	BDRED	LDRED	WT	Kesici uç
PSC40-SIL12060-16	☐	L	40	20	12	60	15.5	37	0.30	MMT16100
PSC40-SIR12060-16	●	R	40	20	12	60	15.5	37	0.30	
PSC40-SIL14060-16	☐	L	40	25	14	60	18.5	38	0.34	
PSC40-SIR14060-16	●	R	40	25	14	60	18.5	38	0.34	
PSC40-SIL17070-16	☐	L	40	32	17	70	24.5	48	0.41	
PSC40-SIR17070-16	●	R	40	32	17	70	24.5	48	0.41	
PSC40-SIL22090-16	☐	L	40	40	22	90	32	69	0.65	
PSC40-SIR22090-16	●	R	40	40	22	90	35	69	0.65	
PSC40-SIL27080-16	☐	L	40	50	27	80	39.5	60	0.76	
PSC40-SIR27080-16	●	R	40	50	27	80	39.5	60	0.76	
PSC50-SIL12060-16	☐	L	50	20	12	60	15.5	35	0.49	
PSC50-SIR12060-16	●	R	50	20	12	60	15.5	35	0.49	
PSC50-SIL14060-16	☐	L	50	25	14	60	18.5	36	0.51	
PSC50-SIR14060-16	●	R	50	25	14	60	18.5	36	0.51	
PSC50-SIL17070-16	☐	L	50	32	17	70	24.5	47	0.59	
PSC50-SIR17070-16	●	R	50	32	17	70	24.5	47	0.59	
PSC50-SIL22090-16	☐	L	50	40	22	90	24.5	68	0.82	
PSC50-SIR22090-16	●	R	50	40	22	90	24.5	68	0.82	
PSC50-SIL27105-16	☐	L	50	50	27	105	40	84	1.20	
PSC50-SIR27105-16	●	R	50	50	27	105	40	84	1.20	
PSC63-SIL14070-16	☐	L	63	25	14	70	18.5	42	0.90	
PSC63-SIR14070-16	●	R	63	25	14	70	18.5	42	0.90	
PSC63-SIL17075-16	☐	L	63	32	17	75	24.5	48	0.97	
PSC63-SIR17075-16	●	R	63	32	17	75	24.5	48	0.97	
PSC63-SIL22090-16	☐	L	63	40	22	90	32	64	1.14	
PSC63-SIR22090-16	●	R	63	40	22	90	32	64	1.14	
PSC63-SIL27105-16	☐	L	63	50	27	105	40	80	1.20	
PSC63-SIR27105-16	●	R	63	50	27	105	40	80	1.20	
PSC40-SIL15065-22	☐	L	40	25	15	65	18.5	42	0.35	MMT22100
PSC40-SIR15065-22	●	R	40	25	15	65	18.5	42	0.35	
PSC40-SIL19070-22	☐	L	40	32	19	70	25	48	0.42	
PSC40-SIR19070-22	●	R	40	32	19	70	25	48	0.42	

İÇ ÇAP DIŞ AÇMA 90°

Sipariş No.	Stok	Yön	DCONMS	DMIN	WF	LF	BDRED	LDRED	WT	Kesici uç
PSC40-SIL22090-22	☐	L	40	40	22	90	31.5	69	0.65	
PSC40-SIR22090-22	●	R	40	40	22	90	31.5	69	0.65	
PSC40-SIL27080-22	☐	L	40	50	27	80	39.5	60	0.76	
PSC40-SIR27080-22	●	R	40	50	27	80	39.5	60	0.76	
PSC50-SIL15065-22	☐	L	50	25	15	65	18.5	41	0.35	
PSC50-SIR15065-22	●	R	50	25	15	65	18.5	41	0.35	
PSC50-SIL19070-22	☐	L	50	32	19	70	25	48	0.60	
PSC50-SIR19070-22	●	R	50	32	19	70	25	48	0.60	
PSC50-SIL22090-22	☐	L	50	40	22	90	31.5	68	0.82	MMT22100
PSC50-SIR22090-22	●	R	50	40	22	90	31.5	68	0.82	
PSC50-SIL27105-22	☐	L	50	50	27	105	40	84	1.20	
PSC50-SIR27105-22	●	R	50	50	27	105	40	84	1.20	
PSC63-SIL19075-22	☐	L	63	32	19	75	25	48	0.97	
PSC63-SIR19075-22	●	R	63	32	19	75	25	48	0.97	
PSC63-SIL22090-22	☐	L	63	40	22	90	31.5	64	1.14	
PSC63-SIR22090-22	●	R	63	40	22	90	31.5	64	1.14	
PSC63-SIL27105-22	☐	L	63	50	27	105	40	80	1.50	
PSC63-SIR27105-22	●	R	63	50	27	105	40	80	1.50	

2/2

YEDEK PARÇALAR

Takım Tutucu Tipi








PSC40-SIL12060-16	MPSN3	MP5510	—	
PSC40-SIR12060-16	MPSN3	MP5510	—	
PSC40-SIL14060-16	MPSA3T	MP5510	MPYE3	MPSY3
PSC40-SIR14060-16	MPSA3T	MP5510	MPYI3	MPSY3
PSC40-SIL17070-16	MPSA3	MP5510	MPYE3	MPSY3
PSC40-SIR17070-16	MPSA3	MP5510	MPYI3	MPSY3
PSC40-SIL22090-16	MPSA3	MP5510	MPYE3	MPSY3
PSC40-SIR22090-16	MPSA3	MP5510	MPYI3	MPSY3
PSC40-SIL27080-16	MPSA3	MP5510	MPYE3	MPSY3
PSC40-SIR27080-16	MPSA3	MP5510	MPYI3	MPSY3
PSC50-SIL12060-16	MPSN3	MP5510	—	
PSC50-SIR12060-16	MPSN3	MP5510	—	
PSC50-SIL14060-16	MPSA3T	MP5510	MPYE3	MPSY3
PSC50-SIR14060-16	MPSA3T	MP5510	MPYI3	MPSY3
PSC50-SIL17070-16	MPSA3	MP5510	MPYE3	MPSY3
PSC50-SIR17070-16	MPSA3	MP5510	MPYI3	MPSY3
PSC50-SIL22090-16	MPSA3	MP5510	MPYE3	MPSY3
PSC50-SIR22090-16	MPSA3	MP5510	MPYI3	MPSY3
PSC50-SIL27105-16	MPSA3	MP5510	MPYE3	MPSY3
PSC50-SIR27105-16	MPSA3	MP5510	MPYI3	MPSY3
PSC63-SIL14070-16	MPSA3T	MP5510	MPYE3	MPSY3
PSC63-SIR14070-16	MPSA3T	MP5510	MPYI3	MPSY3

1/2

İÇ ÇAP DIŞ AÇMA 90°

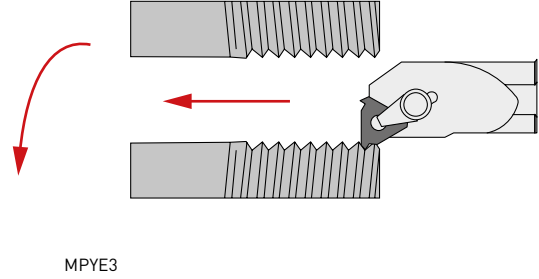
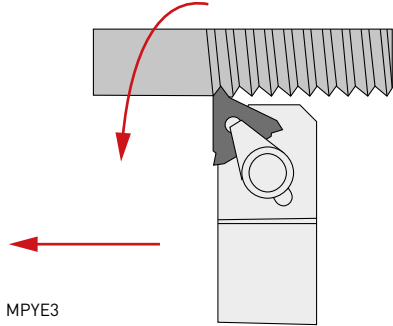
YEDEK PARÇALAR

Takım Tutucu Tipi			 	
PSC63-SIL17075-16	MPSA3	MP5510	MPYE3	MPSY3
PSC63-SIR17075-16	MPSA3	MP5510	MPYI3	MPSY3
PSC63-SIL22090-16	MPSA3	MP5510	MPYE3	MPSY3
PSC63-SIR22090-16	MPSA3	MP5510	MPYI3	MPSY3
PSC63-SIL27105-16	MPSA3	MP5510	MPYE3	MPSY3
PSC63-SIR27105-16	MPSA3	MP5510	MPYI3	MPSY3
PSC40-SIL15065-22	MPSN4	MP5520	—	
PSC40-SIR15065-22	MPSN4	MP5520	—	
PSC40-SIL19070-22	MPSA4	MP5520	MPYE4	MPSY4
PSC40-SIR19070-22	MPSA4	MP5520	MPYI4	MPSY4
PSC40-SIL22090-22	MPSA4	MP5520	MPYE4	MPSY4
PSC40-SIR22090-22	MPSA4	MP5520	MPYI4	MPSY4
PSC40-SIL27080-22	MPSA4	MP5520	MPYE4	MPSY4
PSC40-SIR27080-22	MPSA4	MP5520	MPYI4	MPSY4
PSC50-SIL15065-22	MPSN4	MP5520	—	
PSC50-SIR15065-22	MPSN4	MP5520	—	
PSC50-SIL19070-22	MPSA4	MP5520	MPYE4	MPSY4
PSC50-SIR19070-22	MPSA4	MP5520	MPYI4	MPSY4
PSC50-SIL22090-22	MPSA4	MP5520	MPYE4	MPSY4
PSC50-SIR22090-22	MPSA4	MP5520	MPYI4	MPSY4
PSC50-SIL27105-22	MPSA4	MP5520	MPYE4	MPSY4
PSC50-SIR27105-22	MPSA4	MP5520	MPYI4	MPSY4
PSC63-SIL19075-22	MPSA4	MP5520	MPYE4	MPSY4
PSC63-SIR19075-22	MPSA4	MP5520	MPYI4	MPSY4
PSC63-SIL22090-22	MPSA4	MP5520	MPYE4	MPSY4
PSC63-SIR22090-22	MPSA4	MP5520	MPYI4	MPSY4
PSC63-SIL27105-22	MPSA4	MP5520	MPYE4	MPSY4
PSC63-SIR27105-22	MPSA4	MP5520	MPYI4	MPSY4

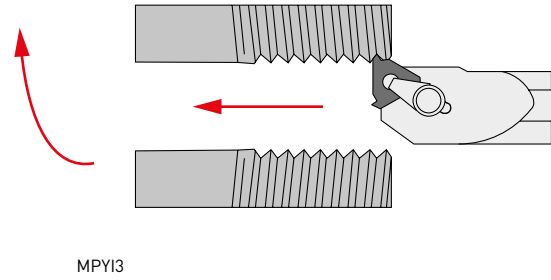
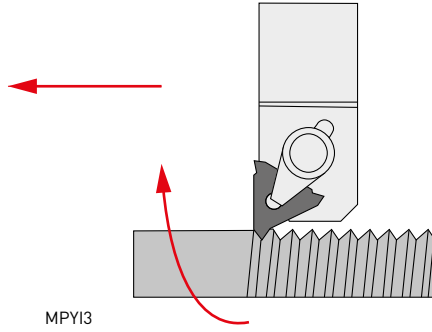
VİDA AÇMA

HELİS GRAFIĞI

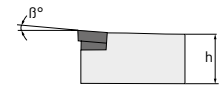
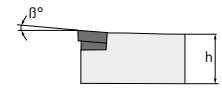
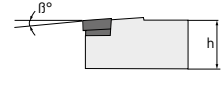
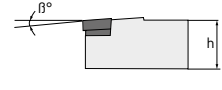
SAĞ YÖNLÜ VİDA / TAKIM

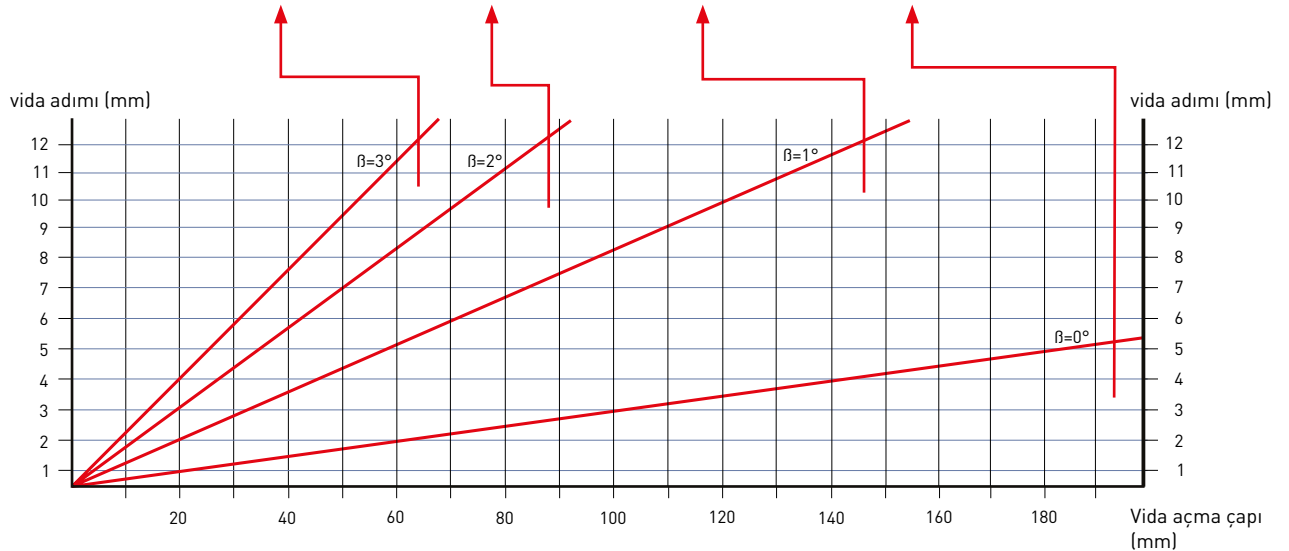


SOL YÖNLÜ VİDA / TAKIM



ŞİM REFERANS TABLOSU

uç boyutu	+3°	+2°	+1°	0°	
MMT16E	MP3424P3	MP3424P2	MP3424P1	MPYE3	
MMT16I	MP3425P3	MP3425P2	MP3425P1	MPYI3	
uç boyutu	-3°	-2°	-1°	0°	
MMT16E	MP3424M3	MP3424M2	MP3424M1	MPYE3	
MMT16I	MP3425M3	MP3425M2	MP3425M1	MPYI3	



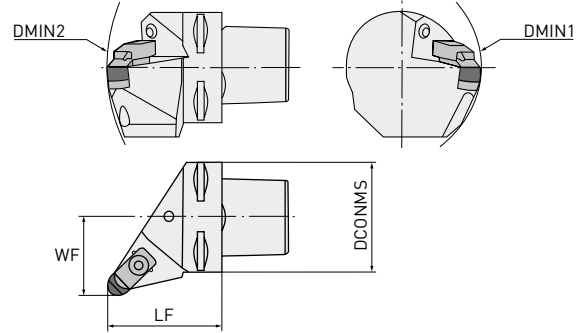
CRSN

YUVARLAK NEGATİF ÇİFT YÜZLÜ UÇLARLA DONATILMIŞ ÇOK AMAÇLI PROFİL TORNALAMA TAKIM TUTUCU



GAMF: -6°

GAMP: -6°



Sipariş No.	Stok	Yön	DCONMS	DMIN1	DMIN2	LF	WF	WT	Kesici uç
PSC40-CRSNL27050-124	●	L	40	110	140	50	27	0.42	RNGN1204 ^{○○}
PSC40-CRSNR27050-124	●	R	40	110	140	50	27	0.42	
PSC50-CRSNL35060-124	●	L	50	110	165	60	35	0.80	
PSC50-CRSNR35060-124	●	R	50	110	165	60	35	0.80	
PSC63-CRSNL45065-124	●	L	63	110	190	65	45	1.10	
PSC63-CRSNR45065-124	●	R	63	110	190	65	45	1.10	
PSC40-CRSNL27050-127	●	L	40	110	140	50	27	0.42	RNGN1207 ^{○○}
PSC40-CRSNR27050-127	●	R	40	110	140	50	27	0.42	
PSC50-CRSNL35060-127	●	L	50	110	165	60	35	0.80	
PSC50-CRSNR35060-127	●	R	50	110	165	60	35	0.80	
PSC63-CRSNL45065-127	●	L	63	110	190	65	45	1.10	
PSC63-CRSNR45065-127	●	R	63	110	190	65	45	1.10	

1/1

YEDEK PARÇALAR

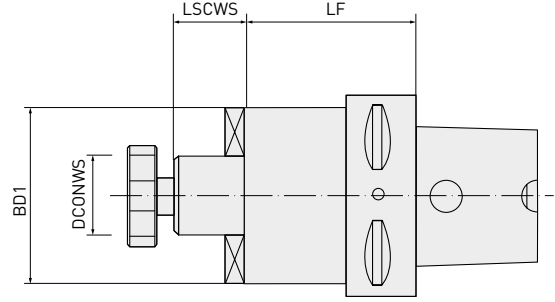
Takım Tutucu Tipi



PSC40-CRSNL27050-124	MPIRSN44					
PSC40-CRSNR27050-124	MPIRSN44					
PSC50-CRSNL35060-124	MPIRSN44					
PSC50-CRSNR35060-124	MPIRSN44					
PSC63-CRSNL45065-124	MPIRSN44					
PSC63-CRSNR45065-124	MPIRSN44					
PSC40-CRSNL27050-127	MPIRSN42	MP1766	MP9414	MP2713	MP1086	MP5004
PSC40-CRSNR27050-127	MPIRSN42					
PSC50-CRSNL35060-127	MPIRSN42					
PSC50-CRSNR35060-127	MPIRSN42					
PSC63-CRSNL45065-127	MPIRSN42					
PSC63-CRSNR45065-127	MPIRSN42					

MA TİPİ ADAPTÖR


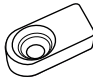

DIN 138 GİRİŞ KANALLI TAKIMLAR İÇİN ARBOR TİPİ ADAPTÖR



Sipariş No.	Stok	PSC	DCONWS	LF	LSCWS	BD1
PSC63-MA-16063	●	63	16	63	17	37
PSC63-MA-22100	●	63	22	100	19	47
PSC63-MA-27100	●	63	27	100	21	58
PSC63-MA-32100	●	63	32	100	24	63

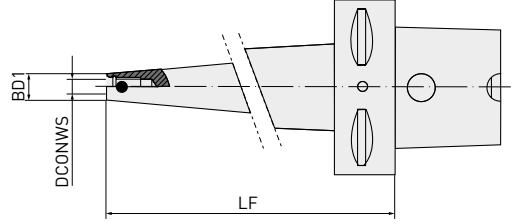
1/1

YEDEK PARÇALAR

Takım Tutucu Tipi			
PSC63-MA-16063	MP10008	MP86016	MP11103
PSC63-MA-22100	MP10010	MP86022	MP11004
PSC63-MA-27100	MP10012	MP86027	MP11005
PSC63-MA-32100	MP10016	MP86032	MP11005

MS TİPİ VİDALI SAP

VİDALI SAPLI FREZELER İÇİN ADAPTÖR



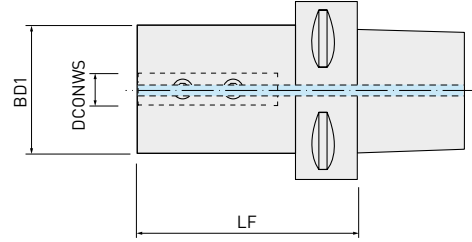
Sipariş No.	Stok	PSC	LF	DCONWS	BD1
PSC63-MS-10090	●	63	90	M10	18
PSC63-MS-12100	●	63	100	M12	21
PSC63-MS-16100	●	63	100	M16	29

1/1

B TİPİ BARALAMA TAKIM TUTUCUSU

PSC ISO 26623-1

BARALAMA TAKIM TUTUCULARI



Sipariş No.	Stok	PSC	DCONWS	LF	BD1
PSC40-B-08050	●	50	08	50	44
PSC40-B-10050	●	40	10	50	44
PSC40-B-12050	●	40	12	50	44
PSC40-B-16050	●	40	16	50	44
PSC40-B-20050	●	40	20	50	44
PSC40-B-25060	●	40	25	60	50
PSC50-B-08052	●	50	08	52	44
PSC50-B-10052	●	50	10	52	44
PSC50-B-12052	●	50	12	52	44
PSC50-B-16052	●	50	16	52	44
PSC50-B-20052	●	50	20	52	50
PSC50-B-25060	●	50	25	60	55
PSC63-B-08060	●	63	08	60	44
PSC63-B-10060	●	63	10	60	44
PSC63-B-12060	●	63	12	60	44
PSC63-B-16060	●	63	16	60	44
PSC63-B-20060	●	63	20	60	50
PSC63-B-25072	●	63	25	72	55
PSC63-B-32075	●	63	32	75	55
PSC63-B-40085	●	63	40	85	65
PSC80-B-16085	□	80	16	85	44
PSC80-B-20085	□	80	20	85	50
PSC80-B-25085	□	80	25	85	55
PSC80-B-32085	□	80	32	85	72
PSC80-B-40095	□	80	40	95	65
PSC80-B-50100	□	80	50	100	75

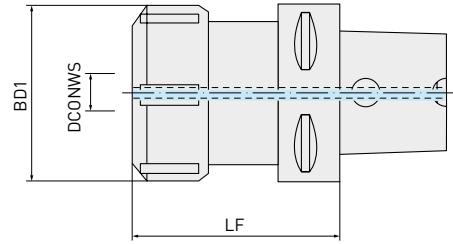
1/1

YEDEK PARÇALAR**Takım Tutucu Tipi**

PSC40-B-08050	MP14206
PSC40-B-10050	MP14208
PSC40-B-12050	MP14208
PSC40-B-16050	MP14210
PSC40-B-20050	MP14210
PSC40-B-25060	MP14210
PSC50-B-08052	MP14206
PSC50-B-10052	MP14208
PSC50-B-12052	MP14208
PSC50-B-16052	MP14210
PSC50-B-20052	MP14210
PSC50-B-25060	MP14210
PSC63-B-08060	MP14206
PSC63-B-10060	MP14208
PSC63-B-12060	MP14208
PSC63-B-16060	MP14210
PSC63-B-20060	MP14210
PSC63-B-25072	MP14210
PSC63-B-32075	MP14210
PSC63-B-40085	MP14210
PSC80-B-16085	MP14210
PSC80-B-20085	MP14210
PSC80-B-25085	MP14210
PSC80-B-32085	MP17110
PSC80-B-40095	MP14210
PSC80-B-50100	MP14210

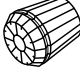


C-TİPİ PENS TUTUCU

DIN 1835-A SİLİNDİRİK SAPLI TAKIMLARA UYGUN,
DIN 6499 (ERC) PENSLER İÇİN C-TİPİ PENS TUTUCU



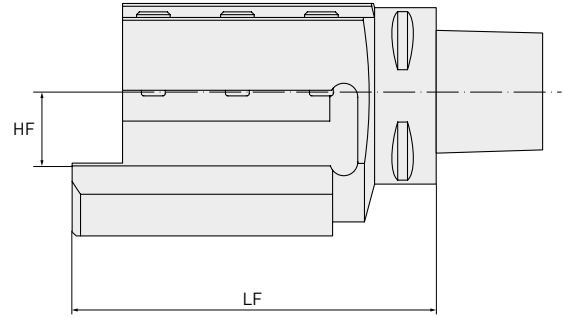
Sipariş No.	Stok	PSC	LF	DCONWS	BD1
PSC40-C-16060	<input type="checkbox"/>	40	60	0.5 - 10	28
PSC40-C-20060	<input type="checkbox"/>	40	60	1.0 - 13	34
PSC40-C-25060	<input type="checkbox"/>	40	60	1.0 - 16	42
PSC40-C-32060	<input type="checkbox"/>	40	60	2.0 - 20	50
PSC50-C-16060	<input type="checkbox"/>	50	60	0.5 - 10	28
PSC50-C-16100	<input type="checkbox"/>	50	100	0.5 - 10	28
PSC50-C-20060	<input type="checkbox"/>	50	60	1.0 - 13	34
PSC50-C-20100	<input type="checkbox"/>	50	100	1.0 - 13	34
PSC50-C-25060	<input type="checkbox"/>	50	60	1.0 - 16	42
PSC50-C-25100	<input type="checkbox"/>	50	100	1.0 - 16	42
PSC50-C-32060	<input type="checkbox"/>	50	60	2.0 - 20	50
PSC50-C-32100	<input type="checkbox"/>	50	100	2.0 - 20	50
PSC50-C-40060	<input type="checkbox"/>	50	65	3.0 - 30	63
PSC50-C-40100	<input type="checkbox"/>	50	100	3.0 - 30	63
PSC63-C-16060	<input type="checkbox"/>	63	60	0.5 - 10	28
PSC63-C-16100	<input type="checkbox"/>	63	100	0.5 - 10	28
PSC63-C-20060	<input type="checkbox"/>	63	60	1.0 - 13	34
PSC63-C-20100	<input type="checkbox"/>	63	100	1.0 - 13	34
PSC63-C-25060	<input type="checkbox"/>	63	60	1.0 - 16	42
PSC63-C-25100	<input type="checkbox"/>	63	100	1.0 - 16	42
PSC63-C-32060	<input type="checkbox"/>	63	60	2.0 - 20	50
PSC63-C-32100	<input type="checkbox"/>	63	100	2.0 - 20	50
PSC63-C-40070	<input type="checkbox"/>	63	70	3.0 - 30	63
PSC63-C-40120	<input type="checkbox"/>	63	120	3.0 - 30	63
PSC80-C-32070	<input type="checkbox"/>	80	70	2.0 - 20	50
PSC80-C-32160	<input type="checkbox"/>	80	160	2.0 - 20	50
PSC80-C-40070	<input type="checkbox"/>	80	70	3.0 - 30	63
PSC80-C-40160	<input type="checkbox"/>	80	160	3.0 - 30	63

YEDEK PARÇALAR

Takım Tutucu Tipi			
PSC40-C-16060	MPERC1600	MP45316	MP50216
PSC40-C-20060	MPERC2000	MP45320	MP50220
PSC40-C-25060	MPERC2500	MP45325	MP50225
PSC40-C-32060	MPERC3200	MP45332	MP50232
PSC50-C-16060	MPERC1600	MP45316	MP50216
PSC50-C-16100	MPERC1600	MP45316	MP50216
PSC50-C-20060	MPERC2000	MP45320	MP50220
PSC50-C-20100	MPERC2000	MP45320	MP50220
PSC50-C-25060	MPERC2500	MP45325	MP50225
PSC50-C-25100	MPERC2500	MP45325	MP50225
PSC50-C-32060	MPERC3200	MP45332	MP50232
PSC50-C-32100	MPERC3200	MP45332	MP50232
PSC50-C-40060	MPERC4000	MP45340	MP50240
PSC50-C-40100	MPERC4000	MP45340	MP50240
PSC63-C-16060	MPERC1600	MP45316	MP50216
PSC63-C-16100	MPERC1600	MP45316	MP50216
PSC63-C-20060	MPERC2000	MP45320	MP50220
PSC63-C-20100	MPERC2000	MP45320	MP50220
PSC63-C-25060	MPERC2500	MP45325	MP50225
PSC63-C-25100	MPERC2500	MP45325	MP50225
PSC63-C-32060	MPERC3200	MP45332	MP50232
PSC63-C-32100	MPERC3200	MP45332	MP50232
PSC63-C-40070	MPERC4000	MP45340	MP50240
PSC63-C-40120	MPERC4000	MP45340	MP50240
PSC80-C-32070	MPERC3200	MP45332	MP50232
PSC80-C-32160	MPERC3200	MP45332	MP50232
PSC80-C-40070	MPERC4000	MP45340	MP50240
PSC80-C-40160	MPERC4000	MP45340	MP50240

TA-TİPİ ADAPTÖR

SAĞLI VE SOLLU KARE TORNALAMA İÇİN EKSENEL BAĞLAMALI ADAPTÖR



Sipariş No.	Stok	PSC	HF	LF
PSC50-TA-20098L	●	50	20	98
PSC50-TA-20098R	●	50	20	98
PSC63-TA-20100L	●	63	20	100
PSC63-TA-20100R	●	63	20	100
PSC63-TA-25130L	●	63	25	130
PSC63-TA-25130R	●	63	25	130
PSC63-TA-32134L	●	63	32	134
PSC63-TA-32134R	●	63	32	134
PSC80-TA-32140L	□	80	32	140
PSC80-TA-32140R	□	80	32	140

1/1

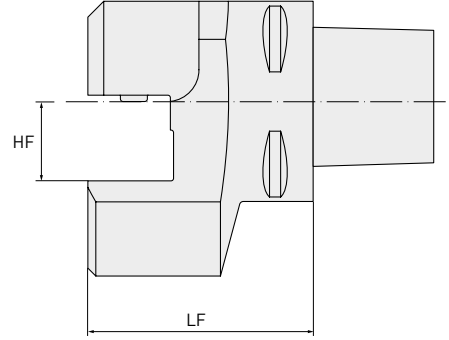
YEDEK PARÇALAR

Takım Tutucu Tipi	2x	
PSC50-TA-20098L	MP17010	
PSC50-TA-20098R	MP17010	
PSC63-TA-20100L	MP17110	
PSC63-TA-20100R	MP17110	
PSC63-TA-25130L	MP17012	
PSC63-TA-25130R	MP17012	
PSC63-TA-32134L	MP17012	
PSC63-TA-32134R	MP17012	
PSC80-TA-32140L	MP17012	
PSC80-TA-32140R	MP17012	

MP29716

TR-TİPİ ADAPTÖR

KARE TORNALAMA TAKIM TUTUCULARI İÇİN ÇOK AMAÇLI RADYAL BAĞLAMA ADAPTÖRÜ

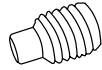


Sipariş No.	Stok	PSC	HF	LF
PSC50-TR-20058	●	50	20	58
PSC63-TR-25071	●	63	25	71
PSC63-TR-32071	●	63	32	71
PSC80-TR-32085	□	80	32	85

1/1

YEDEK PARÇALAR

Takım Tutucu Tipi

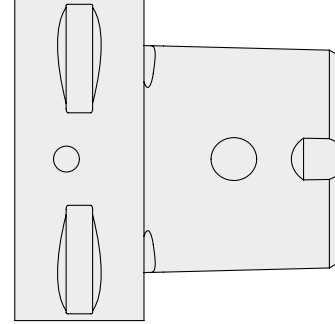


PSC50-TR-20058	MP17112
PSC63-TR-25071	MP17012
PSC63-TR-32071	MP17012
PSC80-TR-32085	MP17012

MP29716

AC KEPLER

OTOMATİK KEPLER



Sipariş No.	Stok	Otomatik Cap Çapı
PSC40-AC	●	40
PSC50-AC	●	50
PSC63-AC	●	63
PSC80-AC	●	80

1/1



GERMANY

MMC HARTMETALL GMBH
Comeniusstr. 2 . 40670 Meerbusch
Phone +49 2159 91890 . Fax +49 2159 918966
Email admin@mmchg.de

U.K. Office

MMC HARDMETAL U.K. LTD.
Part First Floor, 1 Centurion Court
Centurion Way, Tamworth, B77 5PN
Phone +44 1827 312312
Email sales@mitsubishicarbide.co.uk

U.K. Deliveries/Returns

Unit 4 B5K Business Park, Quartz Close
Tamworth, B77 4GR

SPAIN

MITSUBISHI MATERIALS ESPAÑA, S.A.
Calle Emperador 2 . 46136 Museros/Valencia
Phone +34 96 1441711
Email comercial@mmevalencia.es

FRANCE

MMC METAL FRANCE S.A.R.L.
6, Rue Jacques Monod . 91400 Orsay
Phone +33 1 69 35 53 53 . Fax +33 1 69 35 53 50
Email mmfsales@mmc-metal-france.fr

POLAND

MMC HARDMETAL POLAND SP. Z O.O.
Al. Armii Krajowej 61 . 50-541 Wrocław
Phone +48 71335 1620 . Fax +48 71335 1621
Email sales@mitsubishicarbide.com.pl

ITALY

MMC ITALIA S.R.L.
Viale Certosa 144 . 20156 Milano
Phone +39 0293 77031 . Fax +39 0293 589093
Email info@mmc-italia.it

TURKEY

MMC HARTMETALL GMBH ALMANYA - İZMİR MERKEZ ŞUBESİ
Adalet Mahallesi Anadolu Caddesi No: 41-1 . 15001 35530 Bayraklı / İzmir
Phone +90 232 5015000 . Fax +90 232 5015007
Email info@mmchg.com.tr

europe.mmc-carbide.com

DAĞITICI:

□

□

└

└

MP105TR 

MMC Hartmetall GmbH – A Sales Company of MITSUBISHI MATERIALS | 2023.05